

ENJOY *your spare time*

SUNWIND

El-sentral for 12V



BRUKSANVISNING

Art.nr 290090

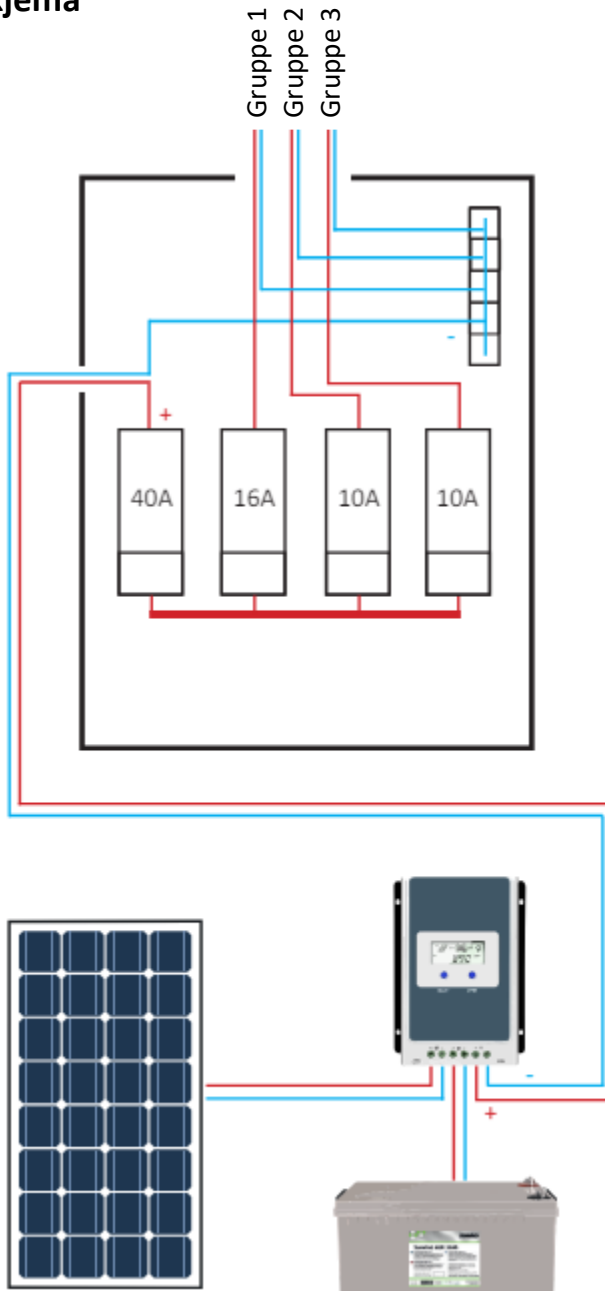
Innhold

- 1 stk. modulskap
- 1 stk. automatsikring (hovedsikring) 40A
- 1 stk. automatsikring 16A
- 2 stk. automatsikring 10A
- 1 stk. faseskinne

Montering

1. Pluss-ledningen fra regulatoren kobles på hovedsikringen (40A)
2. Minusledningen fra regulatoren kobles til den separate terminalen øverst til høyre.
3. Fra automatsikringene fordeles pluss-ledningen til de ulike forbrukerkretsene.
4. Minus-ledningen fordeles fra rekkeklemmene til de ulike forbrukerkretsene.

Koblingskjema





SUNWIND

ENJOY *your spare time*

Sunwind Gylling AS
Rudssletta 71-75, 1351 Rud, Norway
Tlf: 67 17 13 70
www.sunwind.no

Sunwind Gylling AB
Solkraftsvägen 12, 135 70 Stockholm,
Sverige
Tlf: 08-742 01 70
www.sunwind.se

Sunwind Gylling OY
Niemeläntie 4A, 20780 Kaarina, Finland
Tel: 020 1102 602
www.sunwind.fi