

Takk for at du har valgt et av markedets mest driftssikre produkter for regulering av temperatur og bidrar til å spare miljøet gjennom energibesparing.

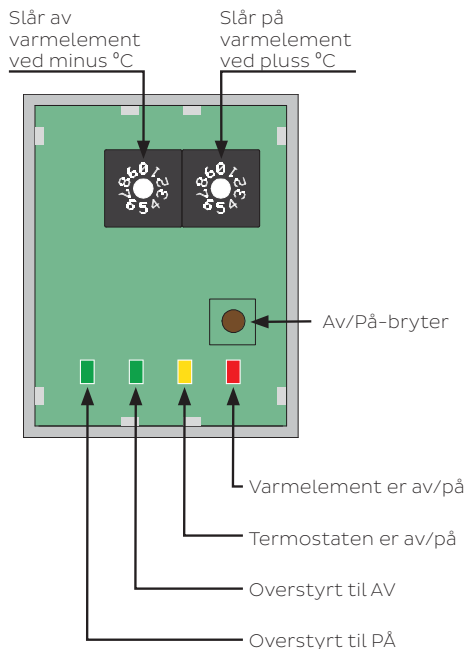
T2ICE er en tavletermostat for styring av varmelement for snø/is-smelting.

Termostaten leveres med DIN-skinnefeste.

Vribrytere (hjul) for innstilling av temperatur for å starte oppvarming og valgfritt slå av oppvarming.

## OVERSIKT

- Temperatur stilles inn på to vrihjul.
- Av/På bryter slår termostaten av eller på.
- 4 lysdioder indikerer status.



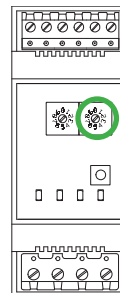
Bruk et lite flatt skrujern som passer inn i sporet på vrihjulene for å justere temperaturen.

### Start oppvarming ved temperatur

Juster høyre hjul til ønsket temperatur når du vil at varmelementet skal slås på.

1-9 1 - 9°C (plussgrader)  
0 Ikke i bruk

F.eks. still inn hjulet på 3 og varmelementet vil stå på når det er 3°C eller kaldere.

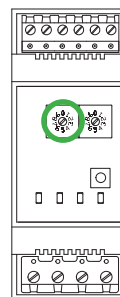


### Stopp oppvarming ved temperatur

Juster venstre hjul til ønsket temperatur når du vil at varmelementet skal slås av. Obs! Tallene er minusgrader.

1-9 1 - 9°C (minusgrader)  
0 Funksjon deaktivert\*

F.eks. still inn hjulet på 3 og varmelementet slås av når det er -3°C eller kaldere.



\* Funksjon deaktivert

OBS! Varmelementet vil stå på så lenge temperaturen er samme eller lavere enn den innstilte temperaturen på høyre hjul.

### Eksempel på temperaturområde

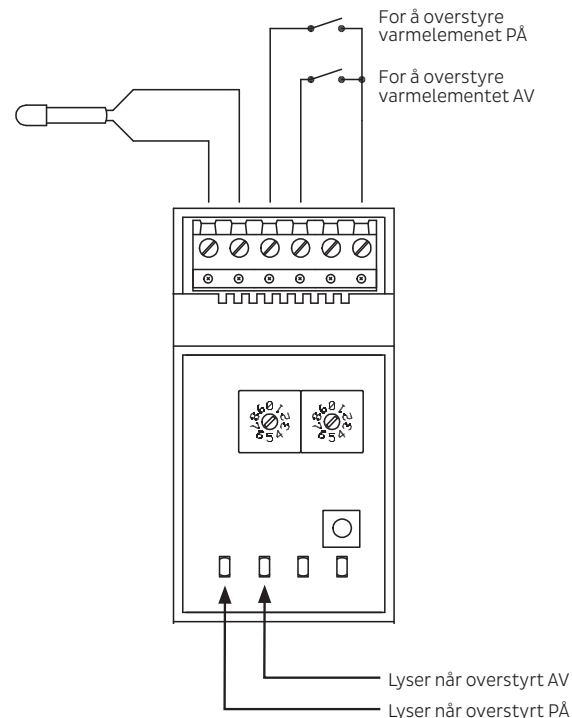
Hvis du f.eks. vil at varmelementet skal stå på kun når det er mellom +2°C og -5°C så stiller du inn: Høyre hjul til 2 og venstre hjul til 5.

## Overstyring

Overstyringsinnganger tilkobles relekontakt med holdesignal fra ur, sd-anlegg etc.

Signalet slår av/på varmelementet uavhengig av termostatsens temperaturinnstillinger på hjulene.

Overstyring indikeres av to grønne lysdioder.



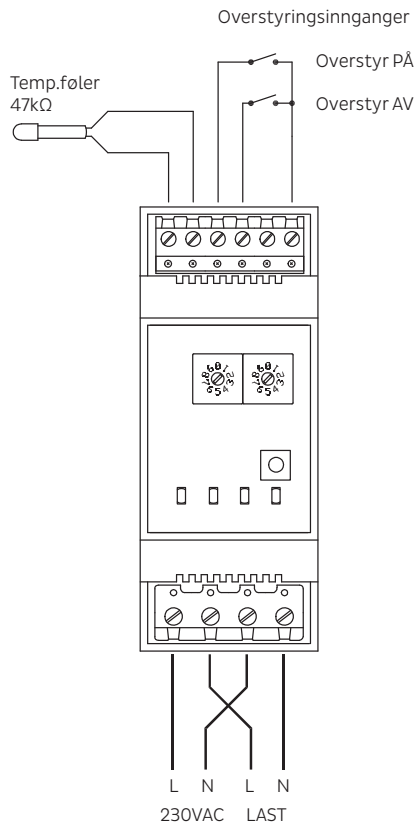
Hvis ingen av de grønne lysdiode lyser så betyr det at termostatsens temperaturinnstillinger følges.

**Tips til Installatøren**

- Hvis flere termostater lastes fullt ut, bør de ikke stå tett inntil hverandre i fordelingskapet. Det bør være luft imellom.
- Ved lang avstand fra termostat til følersted, anbefales skjermet forlengerkabel.

**Sikring**

Produktet har innebygd elektronisk temperatursikring. Termostaten slår seg av hvis elektronikken blir varmere enn 75°C og slår seg på igjen ved 65°C.



**CTM  
LYNG**

4119 art.nr.: xx UT-KAST

**Tekniske data**

<b>Spenning:</b> 230 VAC (+/- 10%)	<b>Last:</b> 16A
<b>Dimensjoner:</b> DIN 2 moduler	<b>Relé:</b> 2-polt
<b>Innganger:</b> Tempføler 47kΩ Overstyring	<b>Sikring:</b> Overtemp. 75°C

CTM Lyng AS er Norges fremste produsent og leverandør av sikkerhetsprodukter til hjemmet, Velferdsteknologi, Energiøkonomisering, samt lys og varmestyring, for alle typer bygg, kjent under merkevarene mKomfy®, mTouch®, Microsafe® og Control®. Vi distribuerer våre produkter via Elektrogrossister. Vi tilbyr alt fra utvikling av produkt til produksjon og distribusjon. Våre produksjonslokaler i Vanvikan har en av Europas mest moderne maskinparker.

**Verkstedvegen 19, 7125 Vanvikan**

**Tlf. +47 72 83 16 11**

**E-post: [marked@ctmlyng.no](mailto:marked@ctmlyng.no)**

**For mer informasjon, besøk oss på [www.ctmlyng.no](http://www.ctmlyng.no)**

**Takk til deg som valgte et produkt fra CTM Lyng AS**

**CTM  
LYNG**

**Installasjon- og Brukerveiledning**

**MICROSAFE®**

**T2ICE**



El.nr.: 5450360

**TA VARE PÅ VEILEDNINGEN**