



Italkero

Parete gassluft
- NATURLIG -



SC



SV, SE

Eco
SC - SV - SE

INSTALLASJON
OG ASSISTANSE

Norway

CE
0476
CR1228

Our equipment is conforming with:

- Regulations (UE) 2016/426 (GAR)
- Electromagnetic Compatibility Directive 2014/30/UE
- low Voltage Directive 2014/35/UE
- Regulations 2015/1186 Ecolabelling
- Regulations 2015/1186 Ecodesign
- Regulations RAEE 2019/19/UE

**PRODUKTSERIE**

| modell | beskrivelse | kode |
|-----------|--|--------------|
| Eco SC 18 | PIEZO uten timer, uten vifte, metan | SC18M0 M0300 |
| Eco SC 30 | PIEZO uten timer, uten vifte, metan | SC30M0 M0300 |
| Eco SC 45 | PIEZO uten timer, uten vifte, metan | SC45M0 M0300 |
| Eco SV 18 | PIEZO uten timer, med vifte, metan | SV18M0 M0300 |
| Eco SV 30 | PIEZO uten timer, med vifte, metan | SV30M0 M0300 |
| Eco SV 45 | PIEZO uten timer, med vifte, metan | SV45M0 M0300 |
| Eco SE 18 | ELEKTRONISK uten timer, med vifte, metan | SE18M0 M0300 |
| Eco SE 30 | ELEKTRONISK uten timer, med vifte, metan | SE30M0 M0300 |
| Eco SE 45 | ELEKTRONISK uten timer, med vifte, metan | SE45M0 M0300 |

MERKNAD: alle apparater er tilgjengelige som LPG-versjoner.

Til tekniker:

Vi takker for at du har gått til innkjøp av denne konveksjonsovn. Den er blitt produsert for å gi maksimal velvære over tid, med svært høy pålitelighet, effektivitet, kvalitet og sikkerhet.

I denne håndboken har vi samlet den informasjon som vi anser som nødvendig for en korrekt og enklere installasjon av apparatet, men uten av den grunn å trekke i tvil noens tekniske evner eller kompetanse.

God jobb og enda en gang takk.

Konstruktøren

GARANTI

Med den betingelse at det monteres i henhold til anvisningene fra produsenten, vil dette apparatet være dekket av garanti.

GENERELT

| | |
|-------------------------------|----|
| Generelle advarsler | 5 |
| Fundamentale sikkerhetsregler | 5 |
| Beskrivelse av apparatet | 6 |
| Identifikasjon | 6 |
| Konstruksjon | 7 |
| Tekniske data | 8 |
| Elektrisk skjema | 9 |
| Styrepanel | 11 |

INSTALLATØR

| | |
|---|----|
| Mottak av produktet | 13 |
| - Mål og vekt | 14 |
| Installasjon | 15 |
| - Valg av apparatplassering | 15 |
| - Veggmontering | 16 |
| - Montering av mal og brakett | 16 |
| - Sammenmontering av luft- og røykrør og tilkobling til gassforsyning | 17 |
| - Montering av konveksjonsovn | 19 |
| Elektriske forbindelser | 19 |
| Tilkobling av gasslinje | |

TEKNISK SERVICECENTER

| | |
|---|----|
| | 20 |
| Forberedende operasjoner før idriftsettelse | 20 |
| Første idriftsettelse | 21 |
| Feilfunksjoner | 21 |
| Kontroller i forbindelse med idriftsettelse | 22 |
| Endre type gassdrift | 24 |
| Reguleringer | 25 |
| Ordinært vedlikehold | 26 |
| Rengjøring av konveksjonsovn | 27 |
| Bytte av komponenter | 31 |
| Demontering og tilbakemontering av kappe | 32 |
| Uregelmessigheter og løsninger | 36 |
| Nyttig informasjon | 37 |
| Endt livssyklus | |

In same parts of the book there are used these symbols:








Attention: it used to underline particular caution or actions.










Prohibited: it used to underline the actions that don't half to be executed.

GENERELLE ADVARSLER

-  Etter at emballasjen er blitt fjernet må man se til leveransen er intakt og komplett. Hvis det oppdages manglende overhold bes man henvende seg til forhandleren som solgte apparatet.
-  Installasjon av konveksjonsovn må gjøres av et firma som tilfredsstillende visse krav (I Italia gjelder Lov av 5 mars 1990, nr. 46). Dette firmaet er forpliktet til å overlevere en samsvarserklæring ved endt installasjon som attesterer at arbeidet er blitt utført i henhold til god håndverkskikk, samt i samsvar med alle gjeldende standarder og lovbestemmelser i bruklandet, i tillegg til informasjonen i denne håndboken.
-  Konveksjonsovn må brukes i samsvar med de bruksformål som er framsatt av konstruktøren. Konstruktøren er fritatt fra ethvert ansvar, både kontraktmessige og ikke-kontraktmessige sådanne, for skader på personer, dyr eller gjenstander som har oppstått som følge av feilaktig installasjon, regulering og vedlikehold, eller uegnet bruk.
-  Hvis konveksjonsovn ikke skal brukes over en lengre periode må følgende operasjoner utføres:
- Sette hovedbryteren til apparatet i posisjon "avslått".
 - Sette anleggets hovedbryter, hvis montert, til "avslått" og koble kontakten fra strømmettet.
 - Lukke igjen gasskranen.
- Denne håndboken er en integrert del av apparatet og må derfor oppbevares med forsiktighet og ALLTID følge med konveksjonsovn. Dette gjelder også hvis ovnen skifter eier eller bruker, eller hvis den overføres til et nytt anlegg.
-  Hvis håndboken blir skadet eller går tapt, må man bestille et nytt eksemplar fra nærmeste Tekniske Servisecenter.

GRUNNLEGGENDE SIKKERHETSREGLER

- Vi minner om at bruk av produkter som driftes med brennstoff og elektrisk energi medfører at man må rette seg etter visse grunnleggende sikkerhetsregler, blant annet:
-  Forbud mot å la barn eller uskikkede personer bruke konveksjonsovn.
 -  Det er forbudt å bruke enheter eller elektriske apparater som brytere, husholdningsapparater osv. hvis man oppdager vond lukt eller røyk fra antennelige eller ikke-antennelige kilder.
I dette tilfelle:
 - Luft ut rommet ved å åpne dører og vinduer.
 - Lukk stoppeanordningen for brennstoffet.
 - Ta umiddelbart kontakt med Teknisk Servisecenter eller med annet kyndig fagpersonell.
 -  Det er ikke tillatt å berøre konveksjonsovn med bare føtter eller hvis man er våt på kroppen.
 -  Det skal ikke utføres rengjøring på konveksjonsovn hvis den ikke først er blitt frakoblet elektrisk forsyning ved å koble ut hovedbryteren ("AVSLÅTT") eller trukket ut strømkabelen.
 -  Det er forbudt å dra i, trekke ut og vikle sammen de elektriske ledningene som kommer ut fra konveksjonsovn, selv om disse er frakoblet strømmettet.
 -  Det er forbudt å sette gjenstander som håndklær, filler, servietter osv. som kan være årsak til feilfunksjoner eller farer.
 -  Det er forbudt å etterlate, legge igjen eller oppbevare emballasje på steder som er tilgjengelig for barn (papp, plastposer osv.) da dette kan være kilde til farer.

BESKRIVELSE AV APPARATET

Konveksjonsovnene er gassdrevne selvstendige apparater for oppvarming av omgivelsene. De brukes en atmosfærisk brenner med forbrenningskammer av TYPE C, lufttett mot omgivelsene den er blitt installert i, garantert maksimal sikkerhet da avgass ikke siver ut i omgivelsene.

Innsug av brennstoff og avtrekk av avgasser etter forbrenningsprosessen, skjer utenfor inneomgivelsene via to konsentriske kanaler som fungerer takket være den iboende stigningskraften til røyken.

Takket være deres begrensede størrelse kan de installeres på steder med begrenset plass. De er også utstyrt med fuktbeholder for ytterligere velvære.

De er klargjort ved fabrikken for bruk med METANGASS, men kan også transformeres til LPG (G30/G31) ved hjelp av det medfølgende dysesettet.

Merknad: På forespørsel kan apparatene leveres som LPG-versjoner.

SC/SV - En ventil for tenning / kontroll / termostatregulering kontrollerer alle hovedfunksjonene til apparatet og avbryter gasstilførselen automatisk hvis det oppstår havari.

Med betjeningspanelet kan man stille inn apparatets elektriske forsyning (kun apparater utstyrt med tangentialvifte og/eller timer), foreta manuell eller automatisk start eller stopp ved å programmere timer-innretningen, velge termisk effekt og aktivering/deaktivering av vifte, regulering a omgivelsestemperatur, samt tilbakestilling av korrekte funksjonsforhold etter et eventuelt apparathavari.

SE - Varmeveksleren er produsert i støpt aluminium og utstyrt med finner som forbedrer forbrenningen betraktelig. Tangentialviften muliggjør på sin side en hurtig oppvarming av omgivelsene når den aktiveres.

Et kretskort kontrollerer alle hovedfunksjonene til apparatet og avbryter gasstilførselen automatisk hvis det oppstår havari.

Med betjeningspanelet kan man stille inn apparatets elektriske forsyning, foreta manuell eller automatisk start eller stopp ved å programmere timer-innretningen, velge termisk effekt og hastigheten til viften, regulering a omgivelsestemperatur, samt tilbakestilling av korrekte funksjonsforhold etter et eventuelt apparathavari.

IDENTIFIKASJON

Konveksjonsovnen kan identifiseres via:

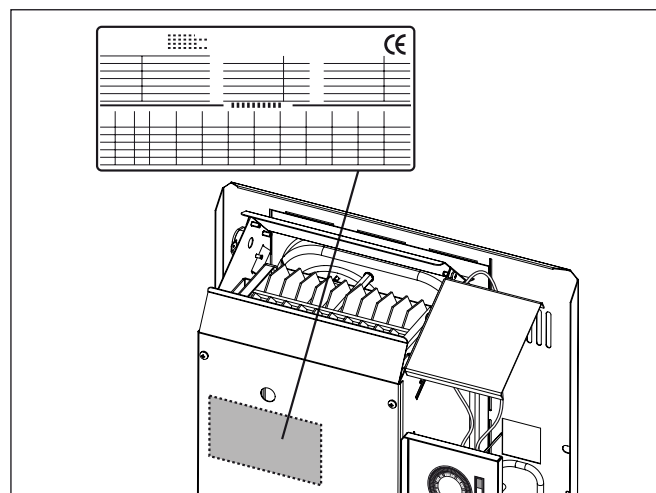
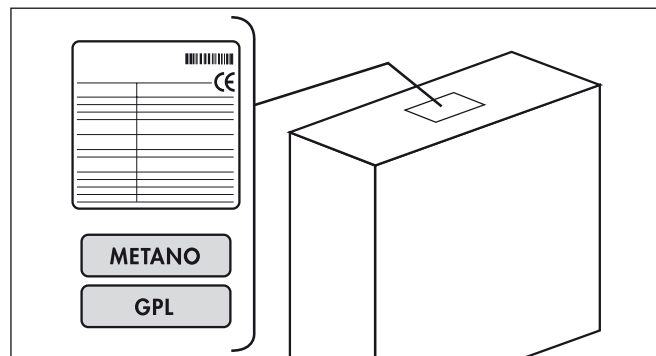
- Etiketten på emballasjen
Inneholder produktets benevnelse, kode, serienummer og type gass som brukes.

- Teknisk merkeskilt
Viser serienummer, modell og hovedsakelige teknisk-karakteristiske egenskaper.

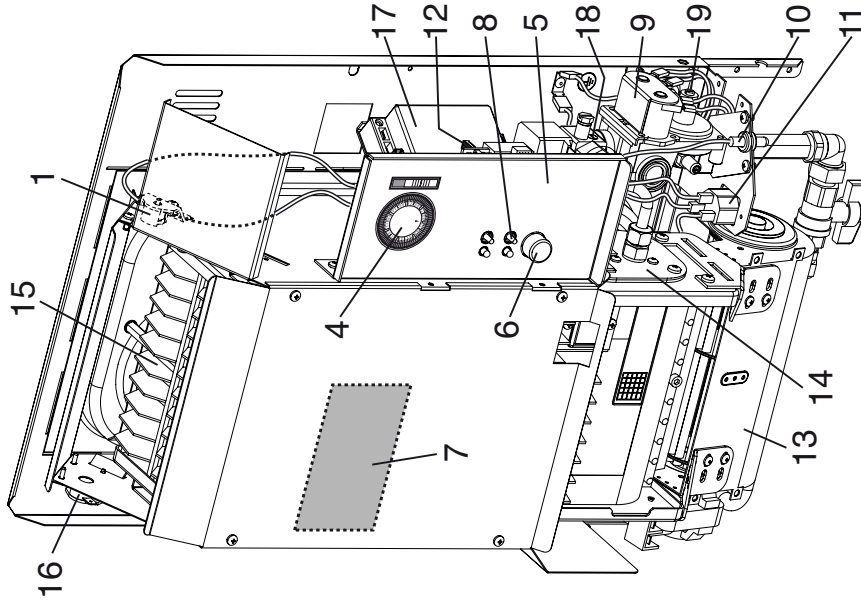
- Gassmerkeskilt
Viser gassbenevnelsene apparatet er blitt utformet og regulert for. Hvis det byttes gasstype må dette gassmerkeskiltet byttes ut slik at det viser den nye gassen som brukes!

 **Byttejobber og/eller tekniske inngrep forutsetter at det er foretatt en eksakt spesifisering av apparatmodellen det skal jobbes på.**

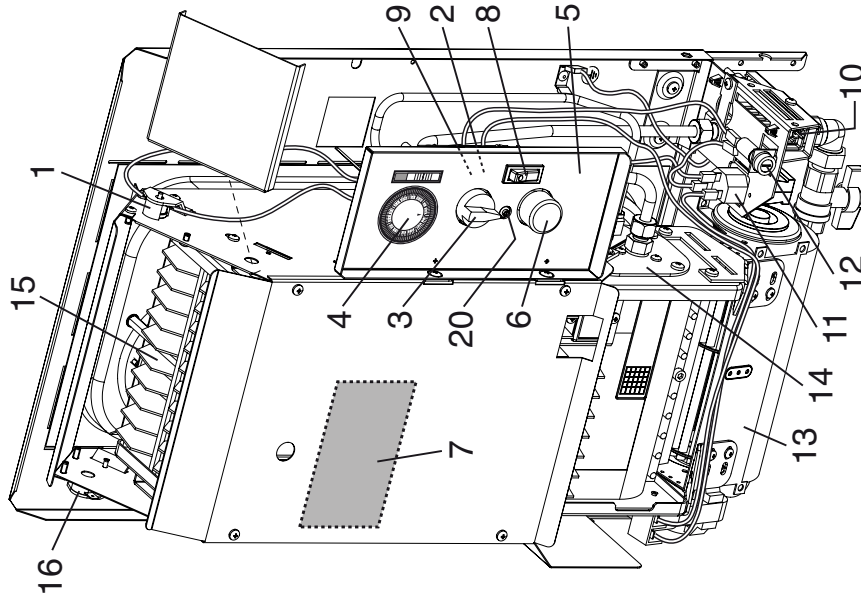
Hvis det tekniske merkeskiltet eller andre sikkerhetsinnretninger tukles med, fjernes eller mangler, vil enhver operasjon både hva angår installasjon og vedlikehold vanskeliggjøres betraktelig.



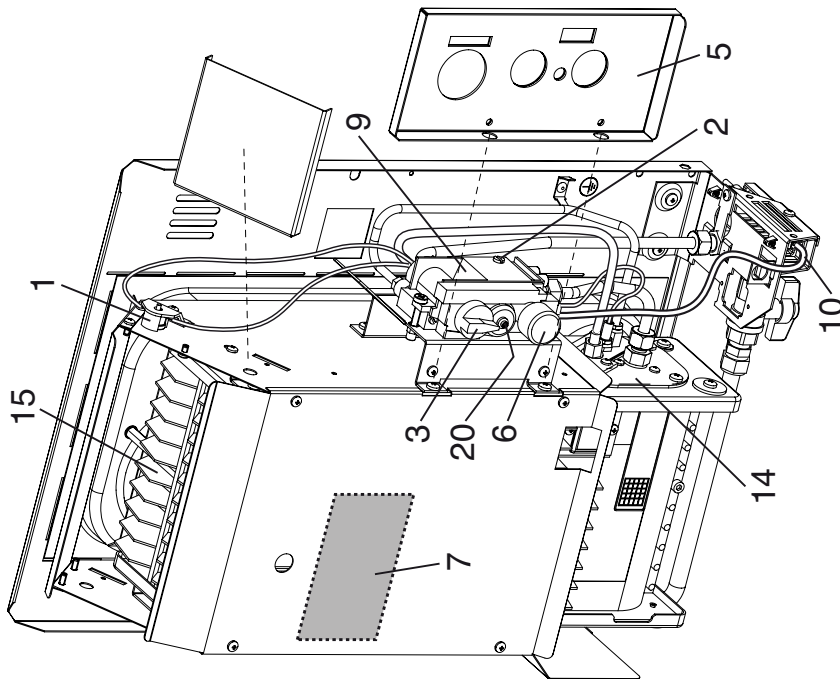
SE



SV



SC



- 1 - sikkerhetstermostat
- 2 - kalibreringsskrue MIN-trykk
- 3 - On/Off-bryter
- 4 - timer
- 5 - panel
- 6 - romtermostat
- 7 - merkeskilt
- 8 - On/Off-viftebryter
- 9 - gassventil
- 10 - romtermostatsonde

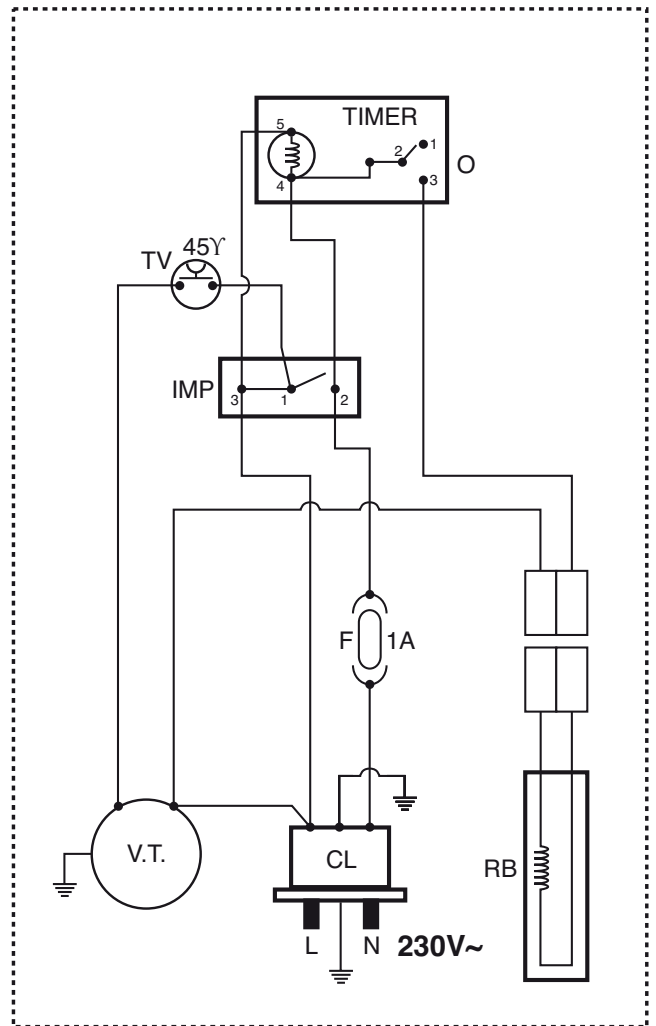
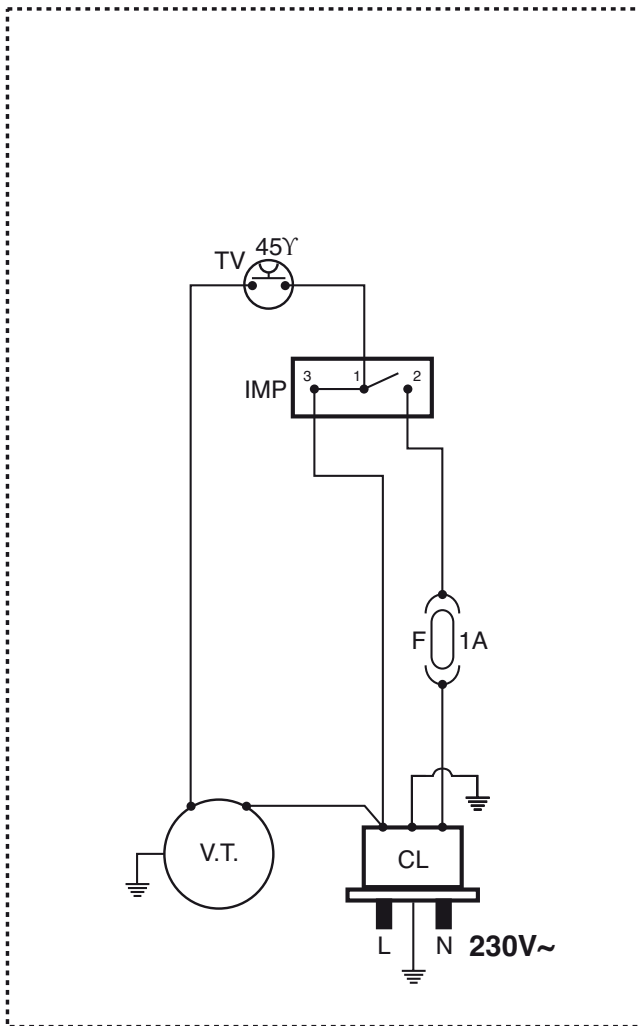
- 11 - strømkontakt
- 12 - vermesikring
- 13 - tangentialvifte
- 14 - brennerkomponenter
- 15 - varmeveksler
- 16 - termostat for tangentialvifte
- 17 - styreenhet
- 18 - MIN-kalibreringsskrue
- 19 - MAX-kalibreringsskrue
- 20 - kalibreringsskrue MAX-trykk

TEKNISKE DATA

| SC-SV | Models | | 18 | | 30 | | 45 | | |
|---|----------|------|------------------------------------|------|---------|------|---------|------|------|
| | Methane | LPG | Methane | LPG | Methane | LPG | Methane | LPG | |
| Nominal input capacity (Hi) Qn | 2,10 | | 3,49 | | 5,11 | | | | kW |
| Reduced input capacity (Hi) Qr | 0,84 | | 1,42 | | 2,04 | | | | kW |
| Convector nominal thermal power (Pn) | 1,79 | | 3,18 | | 4,35 | | | | kW |
| Convector reduced thermal power (Pr) | 0,71 | | 1,2 | | 1,75 | | | | kW |
| Fan coil nominal thermal power (Pn) | 1,88 | | 3,18 | | 4,60 | | | | kW |
| Fan coil reduced thermal power (Pr) | 0,74 | | 1,24 | | 1,81 | | | | kW |
| Efficiency | 90,1 | | 90,2 | | 90,1 | | | | % |
| Class efficiency | | | 1 | | | | | | - |
| Nominal supply pressure | 20 | 30 | 20 | 30 | 20 | 30 | | | mbar |
| Nozzle pressure | 12 | 28,8 | 12 | 28,7 | 12 | 28,6 | | | mbar |
| Reduce nozzle pressure | 2 | 6 | 2 | 6 | 2 | 6 | | | mbar |
| Gas consumption (15°C) | 0,22 | | 0,36 | | 0,54 | | | | m³/h |
| | | 0,16 | | 0,27 | | 0,40 | | | kg/h |
| Type of apparatus | | | C11 | | | | | | |
| Combustion category | | | II ₂ H ₃ B/P | | | | | | |
| NOx class | 3 | | 4 | | 4 | | | | |
| Efficiency class | | | 1 | | | | | | |
| Nozzle | | | 1 | | | | | | nY |
| | INJECTOR | 0,36 | 0,19 | 0,36 | 0,19 | 0,36 | 0,19 | Ø mm | |
| | BURNER | 1,25 | 0,73 | 1,65 | 0,95 | 1,98 | 1,16 | Ø mm | |
| Max/min value Atmospheric heated by a convector | 78 | 78 | 135 | 135 | 196 | 196 | | | m³ |
| Quantity of air heated | 130 | 130 | 225 | 225 | 335 | 335 | | | m³/h |
| Electrical alimentation | | | 230~50 | | | | | | V~Hz |
| Power absorbed when in function | | | 100 | | 80 | | | | W |
| Weight with the convector in box | 18 | 18 | 26,7 | 26,7 | 35,9 | 35,9 | | | kg |
| Gross convector weight with fan | 19 | 19 | 30,7 | 29 | 37,9 | 37,9 | | | kg |

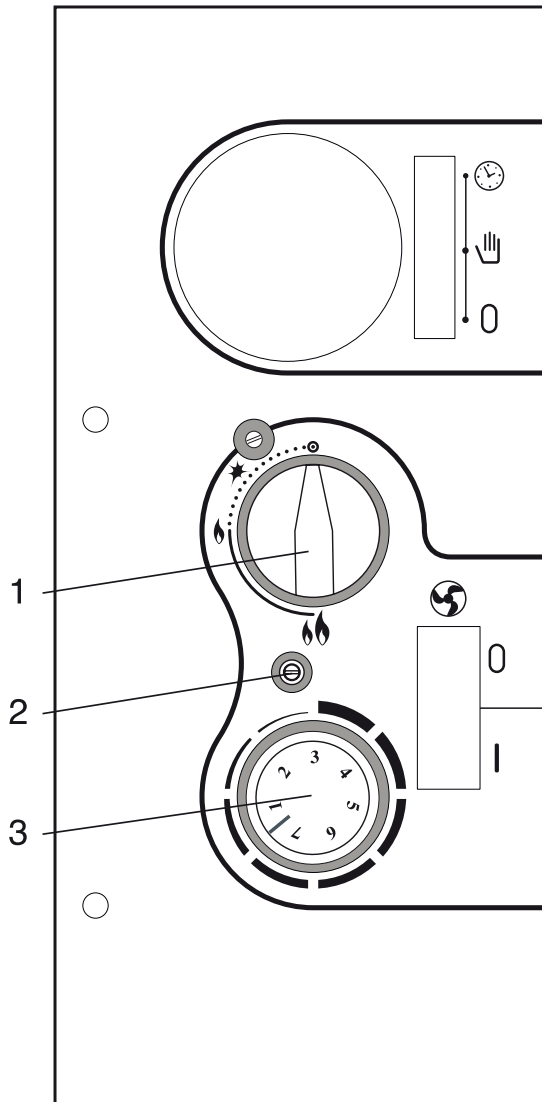
| SE | MODELS | | 18 | | 30 | | 45 | | |
|---|---------|-----------|-----------------------------------|-----------|---------|-----------|---------|---------|------|
| | Methane | G30/G31 | Methane | G30/G31 | Methane | G30/G31 | Methane | G30/G31 | |
| Terminal capacity nomination (Qn) Hi | 2,10 | | 3,49 | | 5,11 | | | | kW |
| Terminal capacity reduction (Qn) Hi | 1,42 | | 2,44 | | 3,58 | | | | kW |
| Terminal power convector nomination (Pn) | - | | - | | - | | | | kW |
| Terminal power convector reduction (Pn) | 1,28 | | 2,18 | | 3,15 | | | | kW |
| Terminal capacity fan coil nomination (Qn) Hi | 1,87 | | 3,18 | | 4,60 | | | | kW |
| Terminal capacity fan coil reduction (Qn) Hi | - | | - | | - | | | | kW |
| Right efficiency | 90,1 | | 90,2 | | 90,1 | | | | % |
| Nozzle pressure | 12 | 28,8/28,8 | 12 | 28,7/28,7 | 12 | 28,6/28,6 | | | mbar |
| Reduce nozzle pressure | 6 | 14,8/14,8 | 6 | 14,8/14,8 | 6 | 14,8/14,8 | | | mbar |
| Gas consumption (15°C) | 0,22 | | 0,37 | | 0,54 | | | | m³/h |
| | | 0,16 | | 0,28 | | 0,40 | | | kg/h |
| Type of apparatus | | | C11 | | | | | | |
| Combustion category | | | II ₂ H ₃ BP | | | | | | |
| NOx | 3 | | 4 | | 4 | | | | |
| Efficiency class | | | 1 | | | | | | |
| Nozzle | | | 1 | | | | | | nY |
| | | 1,25 | 0,73 | 1,65 | 0,95 | 1,98 | 1,16 | Ø | |
| Max/min value Atmospheric heated by a convector | 78 | 78 | 135 | 135 | 196 | 196 | | | m³ |
| Quantity of air heated | 130 | 130 | 225 | 225 | 335 | 335 | | | m³/h |
| Electrical alimentation | | | 230~50 | | | | | | V~Hz |
| Power absorbed when in function | | | 40 | | 50 | | 70 | | W |
| Weight with the convector in box | 18 | 18 | 26,7 | 26,7 | 35,9 | 35,9 | | | kg |
| Gross convector weight with fan | 19 | 19 | 30,7 | 30,7 | 37,9 | 37,9 | | | kg |

SV

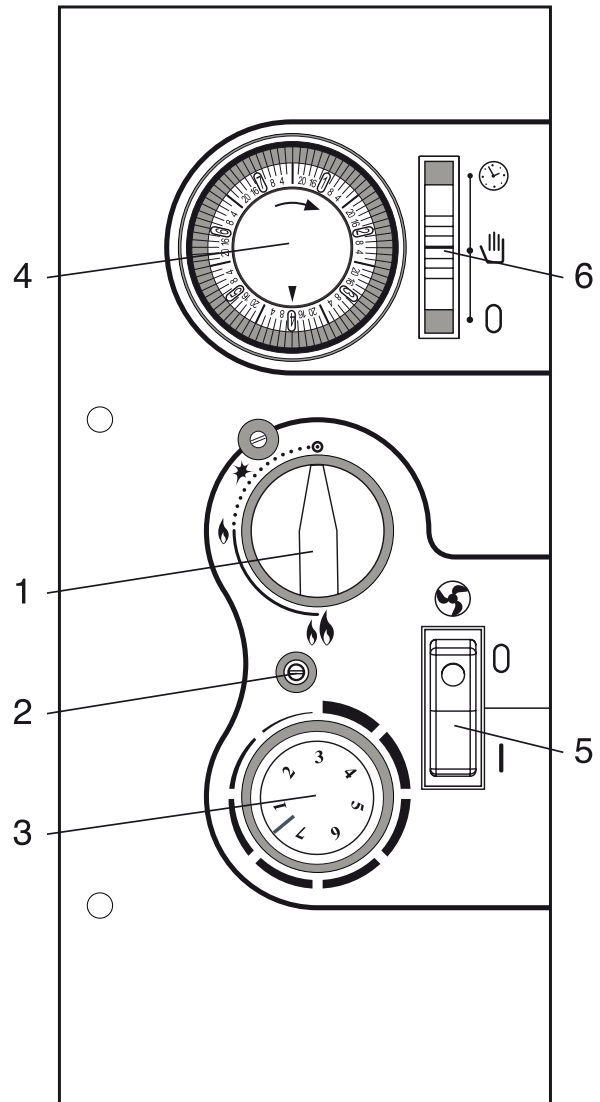


- | | |
|-----|--------------------|
| CL | LINE CONNECTOR |
| CVT | CONDENSER |
| EA | IGNITION ELECTRODE |
| F | FUSE |
| IMP | MANUAL SWITCH |
| L | PHASE |
| N | NEUTRAL |
| O | TIMER |
| RB | RESISTANCE |
| TV | FAN THERMOSTAT |
| VT | TANGENTIAL FAN |

SC

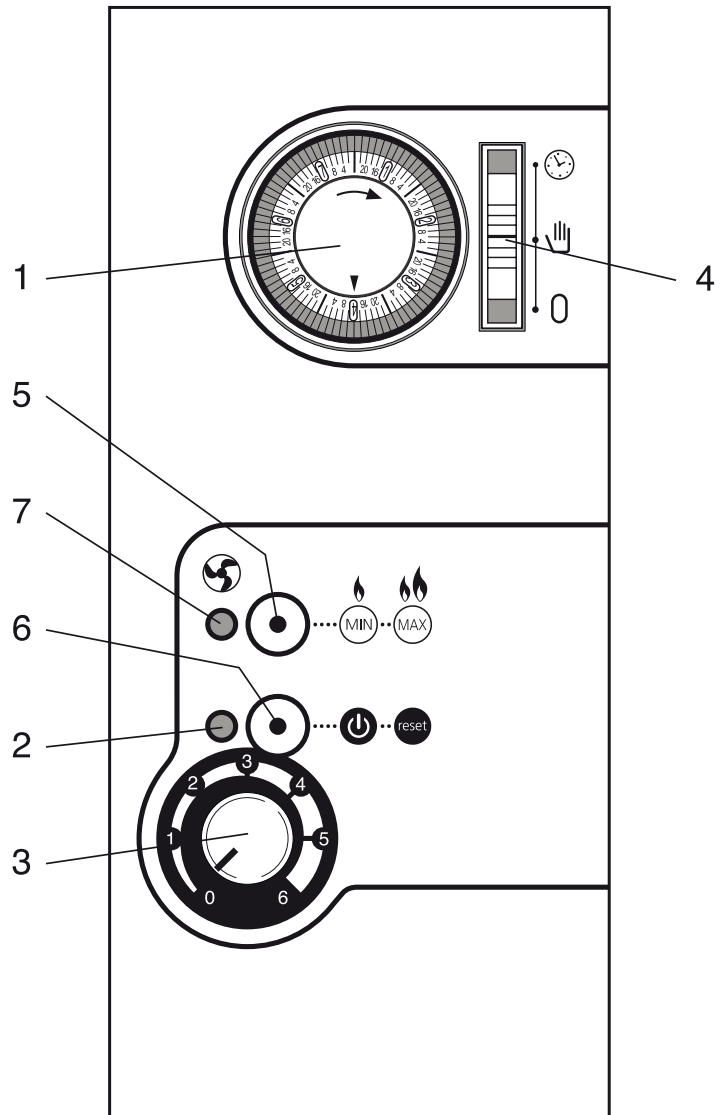


SV



- 1* - IGNITION / COMMAND knob
- 2 - PRESSURE REGULATOR SCREW
- 3* - Room thermostat
- 4 - Timer
- 5 - TANGENTIAL FAN SWITCH (ON/OFF)
- 6 - Function selector:
 - Timer mode.
 - Heater off.
 - Room thermostat mode.

SE

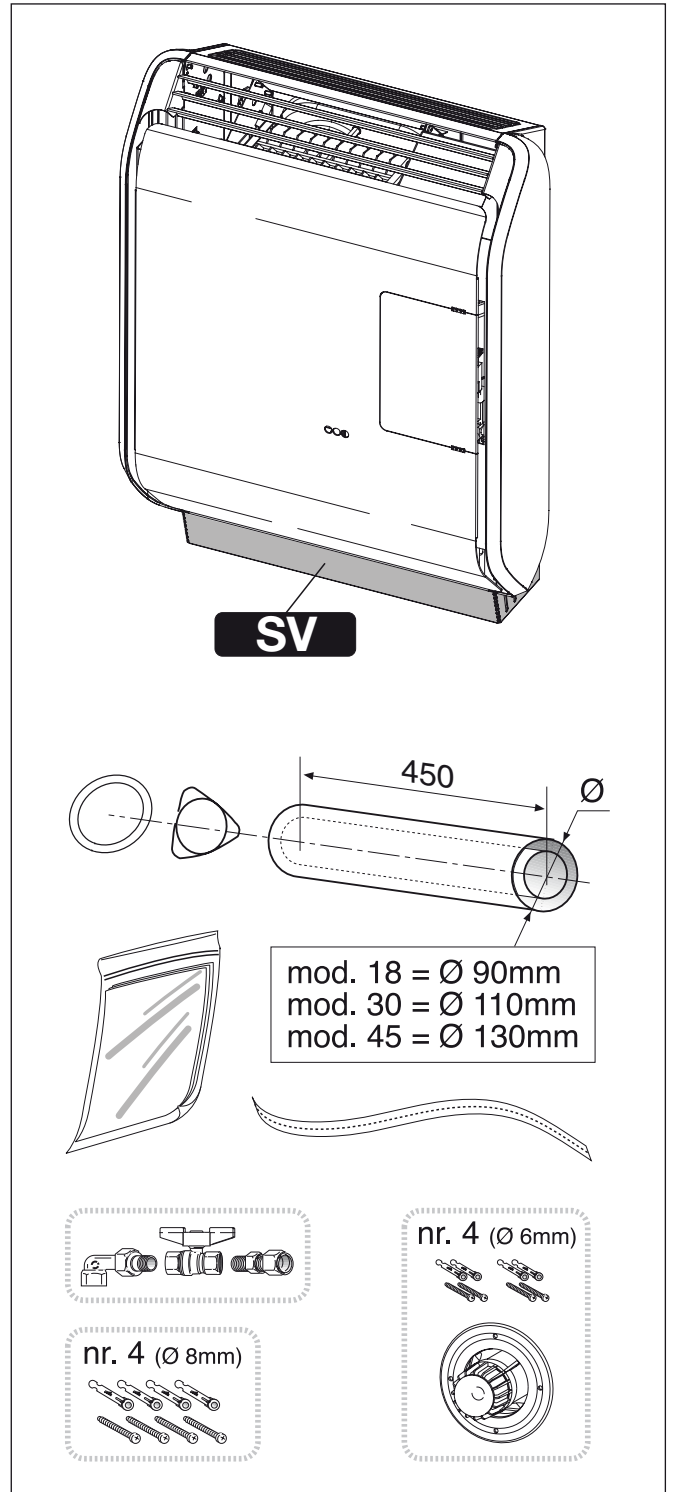


- 1** Timer
- 2** Status indication
- 3** Room thermostat
- 4** Function selector:
 - ☑ — Timer mode.
 - — Heater off.
 - ☞ — Room thermostat mode.
- 5** Power selector (min/max)
- 6** ON/OFF and release button
- 7** Fan indicator light

MOTTAK AV PRODUKTET

APPARATET leveres beskyttet av pappemballasje som inneholder:

- 1 stk. Apparat
- 1 stk. Blikkmal
- 1 stk. Støttebrakett
- 1 stk. Selvklebende kuttebånd
- 4 stk. Ekspansjonsplugger 8 mm diam.
- 4 stk. Ekspansjonsplugger 6 mm diam.
- 1 stk. Rørterminal
- 1 stk. Konsentrisk rør
- 1 stk. Sentreringsfjær
- 1 stk. O-ringpakning
- 1 stk. Gasskran med nipler
- 1 stk. Dokumentkonvolutt:
 - 1 stk. Bruksanvisning
 - 1 stk. Installasjonsanvisning
 - 1 stk. Monteringssett gassdrift
 - 1 stk. Delekatalog
 - 1 stk. Garantisertifikat
 - 1 stk. Garantietikett
 - 1 stk. Stikkontakt
 - 1 stk. Papirmal



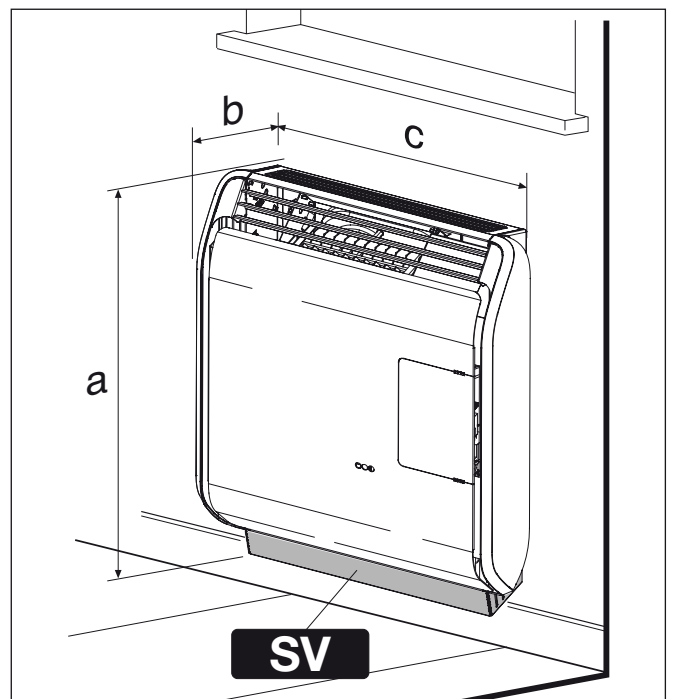
MONTERINGSSETT RØROPPLÈGG

Når konveksjonsovnene skal installeres må man ha tilgjengelig et MONTERINGSSETT som er egnet for type avtrekk og innsug som skal settes opp. Dette må bestilles separat fra apparatet og følgende valg er tilgjengelig:

| <i>MODEL</i> | <i>description</i> |
|--------------|---|
| 1 8 | STD kit. exhaust & intake (0 60/90mm) L = 450 with out side terminal |
| | STD kit. exhaust & intake (0 60/90mm) L = 900 with out side terminal |
| | SPECIAL kit. exhaust & intake (60/90mm) L=900 Mount from INSIDE |
| 3 0 | STD kit. exhaust & intake (0 70/110mm) L = 450 with out side terminal |
| | STD kit. exhaust & intake (0 70/110mm) L = 900 with out side terminal |
| | SPECIAL kit. exhaust & intake(70/110mm) L=900 Mount from INSIDE |
| 4 5 | STD kit. exhaust & intake (0 80/130mm) L = 450 with out side terminal |
| | STD kit. exhaust & intake (0 80/130mm) L = 900 with out side terminal |
| | SPECIAL kit. exhaust & intake(80/130mm) L=900 Mount from INSIDE |

MÅL OG VEKT

| | | 18 | 30 | 45 | |
|-----------|----|-----------|-----------|-----------|----|
| SC | A | 585 | 585 | 585 | mm |
| | B | 225 | 225 | 225 | mm |
| | C | 462 | 642 | 822 | mm |
| | Kg | 16,5 | 25 | 34 | |
| SV | A | 630 | 630 | 630 | mm |
| | B | 225 | 225 | 225 | mm |
| | C | 462 | 642 | 822 | mm |
| | Kg | 17,5 | 26,5 | 36 | |
| SE | A | 630 | 630 | 630 | mm |
| | B | 225 | 225 | 225 | mm |
| | C | 462 | 642 | 822 | mm |
| | Kg | 17,5 | 26,5 | 36 | |



INFORMASJON AV GENERELL KARAKTER

Dette apparatet er lufttett i forhold til omgivelsene det installeres i, noe som betyr at all luft som forbrennes suges inn fra utsiden!

- IKKE bruk tilleggsutstyr eller komponenter som ikke er blitt anbefalt av Konstruktøren i forbindelse med montering av utstyret. Dette kan føre til alvorlig skade.

- IKKE trekk strømkabelen over varme overflater som for eksempel luftrister eller røykavtrekk.

Det er installatørens oppgave å informere brukeren om hvordan denne bør oppføre seg i forbindelse med driften av apparatet:

- IKKE dekk til apparatet med gardiner, håndkle og andre ting som kan forårsake feilfunksjoner, slik at det alltid er god luftutveksling i omgivelsene.

- IKKE heng opp klær eller tepper på rørterminalen til apparatet.



VELGE APPARATPLASSERING

Før man tar til med veggmonteringen må det kontrolleres at det er tilstrekkelig plass til både korrekt funksjon og vedlikehold av konveksjonsovn.

For å kunne foreta en korrekt montering må man først kontrollere at veggen hvor apparatet monteres har et materiale som er egnet til å holde opp apparatets totale vekt. Kontroller at ekspansjonsplugg og lignende som skal brukes til å montere konveksjonsovn på veggen er egnet for det aktuelle veggmaterialet, hvis ikke må de byttes ut.

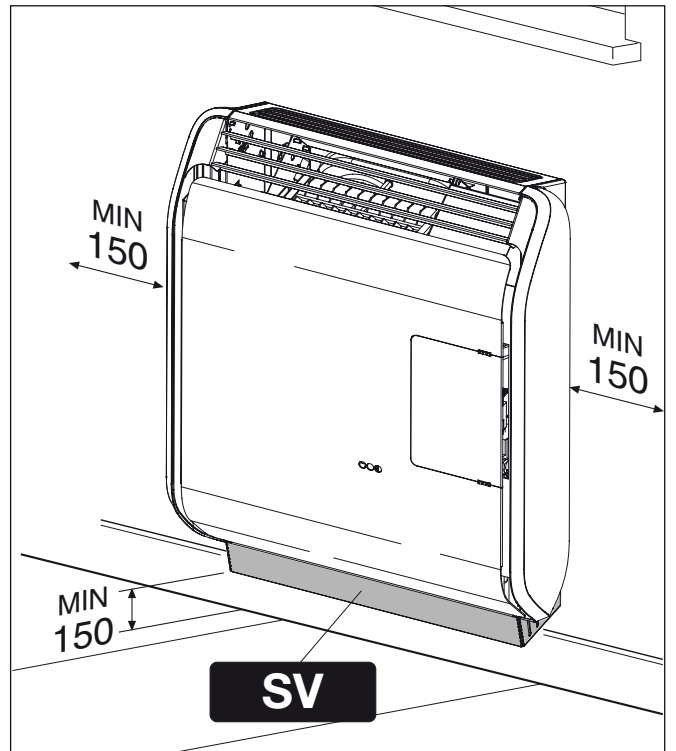
Kontroller at det ikke finnes lister i treverk eller plastmateriale, eller andre typer materialer som ikke tåler varme, da disse kan komme i kontakt med røykavtrekksrørene.

Materialet til veggen hvor apparatet skal monteres må tåle temperaturene i røykavtrekksrørene (cirka 180°C)

⚠ Hvis montering skal gjøres på en vegg med lav varmemotstand, må det klargjøres en åpning rundt røykavtrekksrøret og legges inn isolasjon av materiale som er resistent mot temperaturene, eller bore et hull med en diameter som er minst 4 cm større enn røykavtrekksrøret.

⊘ Det er forbudt å installere konveksjonsovn i soner ved siden av badedusj eller i nærheten av vannkraner eller lignende.

For disse installasjonene må det påsettes spesielle vern som gjør at apparatet samsvarer med bestemmelsene i de "spesifikke" elektriske sikkerhetsstandardene.



INSTALLASJONSFASE

Installasjonsfasene til konveksjonsovnene er:

- valg av apparatplassering
- tilpasning av rørlengden til røykavtrekksrørene
- montering av røykavtrekksrør og innsugsrør, valgt på forhånd mellom:
 - MONTERINGSSETT konsentriske rør L = 500mm (medfølger)
 - MONTERINGSSETT konsentriske rør L = 900mm
 - SPESIALMONTERINGSSETT konsentriske rør L = 900mm
- montering av enkel rørterminal avtrekk
- montering av pakning
- installasjon av konveksjonsovn
- elektrisk tilkobling
- tilkobling til gasslinje

TYPE INSTALLASJON I HENHOLD TIL CIG 7129

Herunder gjengis type installasjon for røropplegget (innsug og avtrekk) i samsvar med bestemmelsene i gjeldende standard UNI CIG 7129, for produkter som har følgende egenskaper hva gjelder konstruksjon og installasjon.

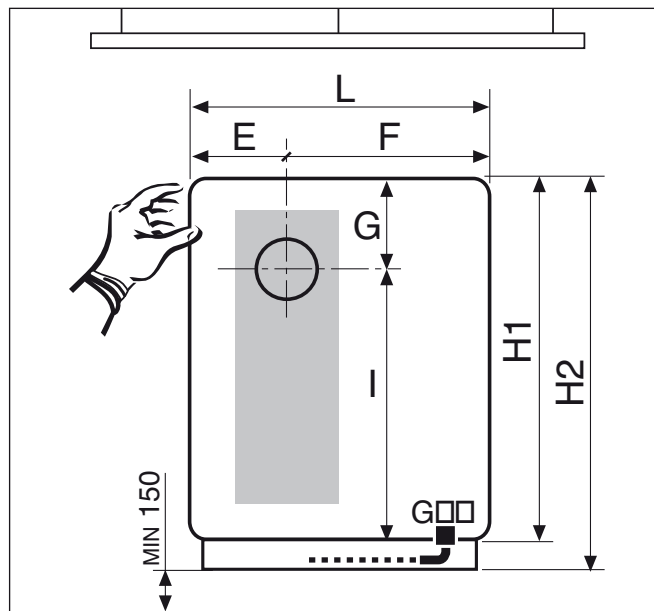
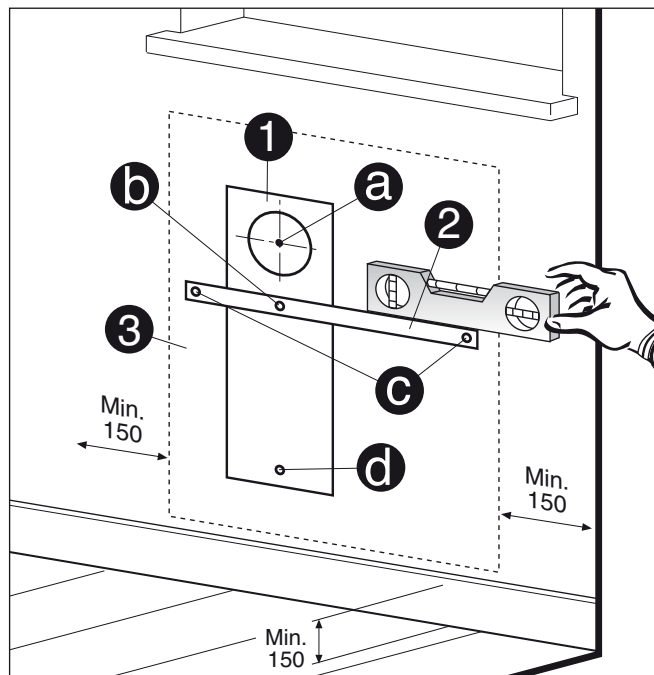
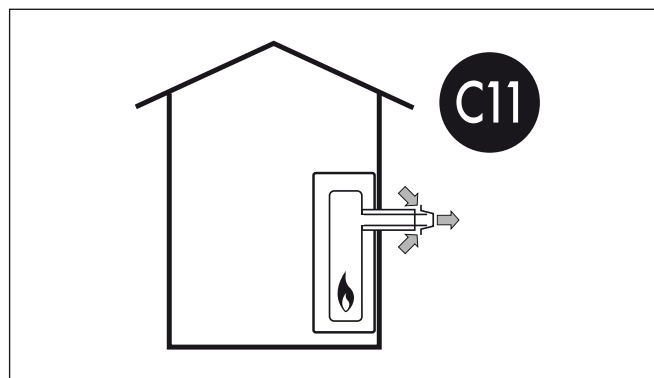
VEGGMONTERING (konsentriske rør og enkel terminal)

Viktig! Konveksjonsovnene er tiltenkt installert utelukkende i kontakt med vegg (med rør for innsug og avtrekk gående igjennom)!


Før det utføres enhver form for installasjon må det kontrolleres at diametere, totale lengder og type rørterminaler samsvarer med det som er oppgitt i tabellen med utvendige mål!

MONTERING AV MAL OG BRAKETT

- Plasser papirmalen (medfølger monteringssettet til rørene) på veggen og kontroller at alle avstander rundt apparatet er korrekte.
- Merk av åpningen "a" på papirmalen (3).
- Bor ut et lite hull på forhånd med egnet drill, foreta deretter det store hullet hvor rørene skal passere.
- Kutt rørene i riktig lengde og før dem inn i muren.
- Fell inn den ytterste delen av papirmalen (1) i røret som nettopp er blitt satt inn i veggen.
- Merk av hullet "b" på metallbraketten, bor ut hull og fest deretter mal og brakett (2) på veggen.
- Se til at braketten er i vater og merk av de to eksterne hullene "c".
- Bor ut to hull "c" og fest den horisontale braketten.
- Marker og bor ut hullet "d" og fest deretter malen.



| | | 18 | 30 | 45 | |
|-------------------------------------|-----------|-----|-----|-----|----|
| SC SV SE | E | 180 | 360 | 360 | mm |
| | F | 282 | 282 | 462 | mm |
| | G | 146 | 146 | 146 | mm |
| | L | 462 | 642 | 822 | mm |
| SC | H1 | 585 | 585 | 585 | mm |
| | I1 | 439 | 439 | 439 | mm |
| SV SE | H2 | 630 | 630 | 630 | mm |
| | I2 | 484 | 484 | 484 | mm |

 **Bor ut hull i veggen i samsvar med informasjonen som er oppgitt i tabellen.**

MONTERING AV LUFT- OG RØYKRØR OG GASS-FORBINDELSER

- Tilpass lengden på de medfølgende rørene slik at disse samsvarer med den faktiske tykkelsen på veggen. Kutt av overskytende rørdel som vist i figuren.

VIKTIG: Det ytre blikkrøret må være kuttet til en lengde som tilsvarer tykkelsen på veggen.

VIKTIG: Kutt til det innvendige aluminiumsrøret (røykavtrekksrøret) slik at det er innrettet med det utvendige røret mot utsiden, og stikker ut med 10 mm i forhold til det innvendige røret på innsiden. Kutting av eksternt rør kan gjøres enkelt ved hjelp av selvklebende bånd som settes på blikkrøret på det punktet man ønsker å kutte. VIKTIG: Kutting av rør må alltid gjøres vinkelrett i forhold til akselen til selve røret. Vær spesielt forsiktig slik at ikke rørene deformeres i forbindelse med denne operasjonen.

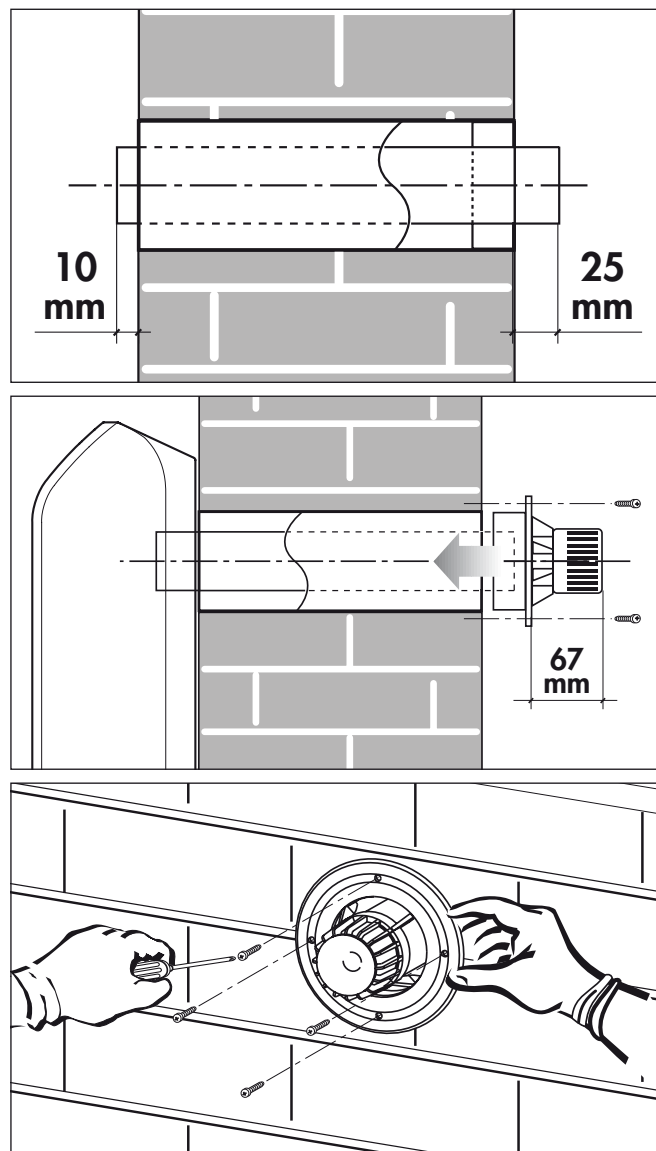
Før inn det utvendige røret i hullet som er blitt boret ut i veggen. Før deretter inn det innvendige røret i midten av sentreringsfjæren i det eksterne røret.

- Rørterminalen for avtrekk og innsug må føres inn i de konsentriske rørene. Merk av senterpunktet til de fire 6 mm diameter hullene som ekspansjonspluggene skal festes i.

- Ta av terminalen, bor ut de fire hullene med 6 mm diameter og sett inn pluggene i hullene.

- Sett inn terminalen i de konsentriske rørene og fest dem godt til veggen med de 4 skruene.

VIKTIG: Hvis røret som peker utover stikker ut fra muren (rørterminal ikke i kontakt med veggen) kan dette føre til uregelmessigheter i brennerens funksjon, noe som kan gjøre at denne eller tennblussen slukker. Dette kan forverres av ugunstige værforhold (sterk vind, regn osv.).



Montering av MONTERINGSSETT for SPESIALRØR i rom som skal oppvarmes

Etter å ha boret ut hullet i veggen må man tilpasse lengden på rørene i SPESIALMONTERINGSSETTET i forhold til den faktiske tykkelsen på veggen, ved å kutte av den overskytende delen som vist i figuren.

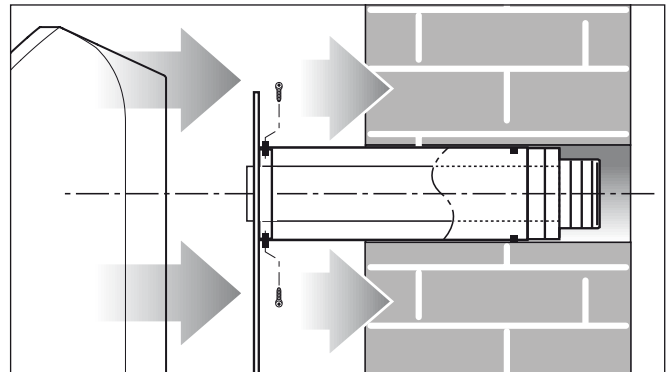
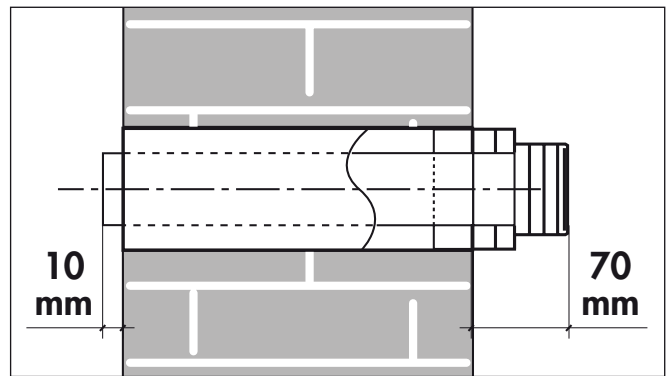
VIKTIG: Det ytre blikkrøret med påsatt rørterminal i aluminium, må være kuttet til en lengde som tilsvarer tykkelsen på veggen.

VIKTIG: Kutt til det innvendige aluminiumsrøret (røykavtrekksrøret) slik at det er innrettet med det utvendige røret mot utsiden, og stikker ut med 10 mm i forhold til det innvendige røret på innsiden. Kutting av eksternt rør kan gjøres enkelt ved hjelp av selvklebende bånd som settes på blikkrøret på det punktet man ønsker å kutte.

VIKTIG: Kutting av rør må alltid gjøres vinkelrett i forhold til akselen til selve røret. Vær spesielt forsiktig slik at ikke rørene deformeres i forbindelse med denne operasjonen.

Før det føres inn i hullet i veggen må SPESIALSETTET festes i skavingen på metallmalen med de medfølgende skruene.

VIKTIG: I SPESIALSETTET er det ikke inkludert noen sentreringsfjær, slik som i Standardsettet, siden de to rørene er festet til aluminiumsterminalene og derfor forblir koaksiale.

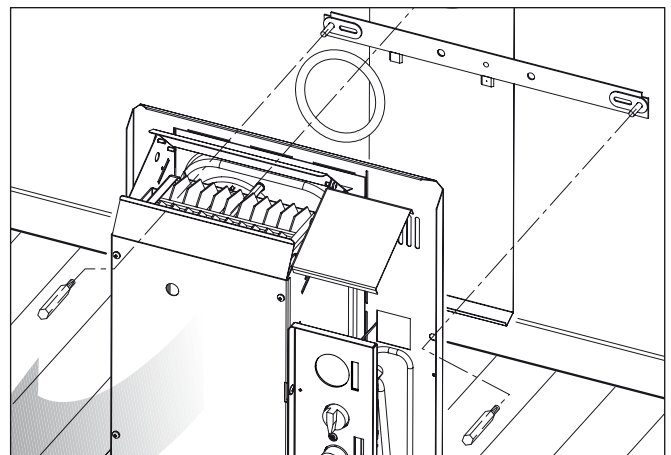
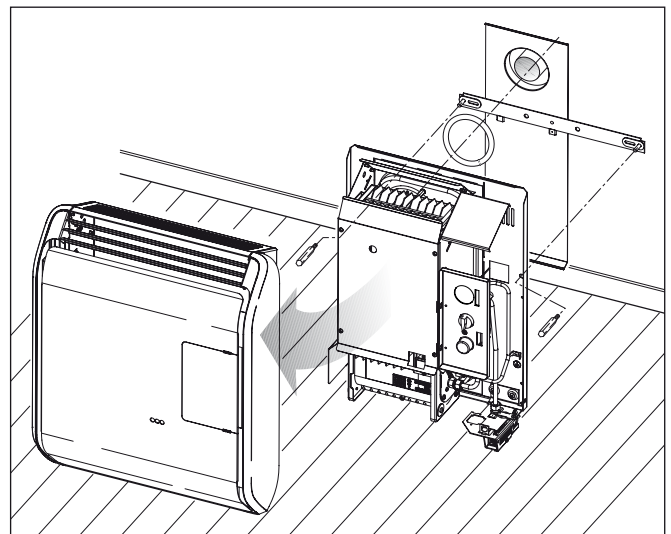


MONTERING AV Konveksjonsovn

- Etter å sett til at alle foregående operasjoner er blitt korrekt utført, er alt nå klart for å montere konveksjonsoven på veggen. Ta kappen ut av pakken. Etter at kappen er blitt tatt ut kan man ta ut selve konveksjonsoven.

- Sett inn o-ringene på innsugsnippen.

- Når o-ringene er blitt påsatt kan man sette underdelen av denne i den nedre delen på metallmalen som er blitt festet til veggen. Stikk avtrekksåpningen på varmeveksleren inn i det sentrale røret i veggen. Fest den bakre delen av apparatet til veggbraketten med de 2 stk. 5 MA skruene (o-ringspakningen montert på munnstykket til det eksterne røret må være helt sammenklemt mellom bunnkammeret på konveksjonsoven og blikkmalen, hvis ikke vil ikke kretsen lenger være lufttett, noe som kan føre til situasjoner med alvorlig fare og feilfunksjoner).



ELEKTRISK TILKOBLING

Apparatene leveres fra fabrikk fullstendig kablet og med kontakt som kan kobles direkte til den elektriske strømforsyningen.

Det er viktig at det kun brukes en spesifikk strømkabel type HAR H05 RRF med minimum tverrsnitt på 1 mm², med den medfølgende mobile stikkkontakten i den ene enden og pluggen som går til hovedbryter eller veggkontakt i den andre.

⚠ Det er et obligatorisk krav at jordingsforbindelsen er i orden. Konstruktøren av apparatet kan ikke anses som ansvarlig for eventuelle skader som oppstår som følge av manglende jording.

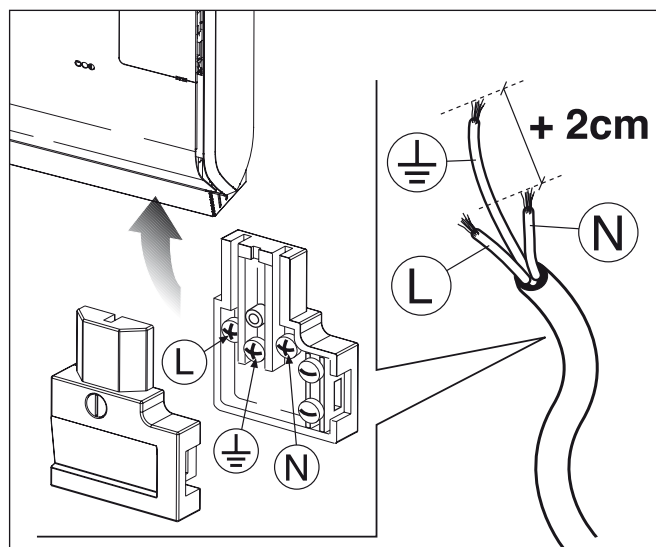
For ethvert inngrep av elektrisk art henvises det til skjematet som medfølger denne håndboken.

⚠ Sett opp en utkoblingsinnretning som kan koble apparatet fra strømmettet (enpolet bryter eller plugg) som tillater en kontaktåpning på minst 3 mm.

Det er obligatorisk å respektere polariteten: blå for NØYTRAL og gul/grønn for JORD.

⚠ Skjær av minst 2 cm av kabelarmeringen på JORD-lederen.

⊘ Det er forbudt å bruke gass- og/eller vannrør til å jorde apparatet.



TILKOBLING TIL GASSLINJE

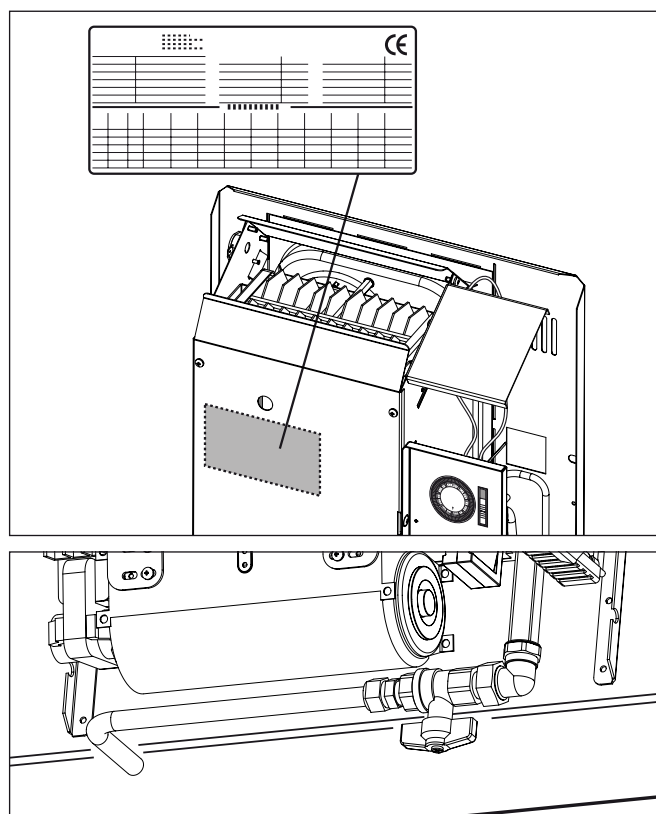
Se til at konveksjonsovnens er blitt klargjort for den type gass som skal brukes. Kontroller det tekniske merkeskiltet plassert på kappen til varmeveksleren.

Koble konveksjonsovnens til gassforsyningen ved hjelp av nippelen og kranen som medfølger apparatet, samt det stive røret og nippler som samsvarer med gjeldende standarder.

Koblingen som er installert på apparatet er en 3/8" M i samsvar med standard UNI ISO 7/1.

Når gassforsyningen befinner seg til høyre på apparatet må man sette på en ekstra nippel for å unngå forstyrrelser med kappen.

Når tilkobling til gasslinjen er ferdigstilt må det foretas testing av anleggets skikkethet i samsvar med bestemmelsene i gjeldende standarder for installasjon.



FORBEREDENDE OPERASJONER

Konveksjonsovnene leveres som metangassversjon (G20) og er blitt forhåndsregulert ved fabrikk. Merknad: På forespørsel kan apparatene leveres som LPG-versjoner.

Før man slår på og foretar funksjonstester på konveksjonsmotoren må man kontrollere følgende:

- Apparatet er blitt klargjort for den anvendte gasstypen.
- Apparatet er blitt korrekt tilkoblet gaslinjen og kranen står åpen.
- Apparatet er blitt koblet korrekt til elektrisk strømfor- syning.

Fase/nøytral-tilkobling må respekteres og det er et obli-

gatorisk krav at jordingsforbindelsen er i orden (på mo- deller med vifte og/eller timer).

Første gang apparatet slås på kan det hende at det siver ut litt ufarlig damp og vond lukt. Luft ut rommet for å unngå plager i forbindelse med dette.

FØRSTE IDRIFTSETTELSE

SLÅ PÅ apparatet:

- Kontroller at kranen til brennstoffet står åpen.
- Sett inn den mobile stikkkontakten i pluggen på appa- ratet (på modeller med vifte og/eller timer).
- Vri det elektriske anleggets hovedbryter, hvis montert, til "på" eller sett pluggen på strømkabelen inn i vegg- kontakten (på modeller med vifte og/eller timer).
- Still inn viftefunksjonen med viftebryteren On/Off (på modeller med vifte).
- Sett Timer-funksjonsvelgeren til "manuell" (på model- ler med timer).

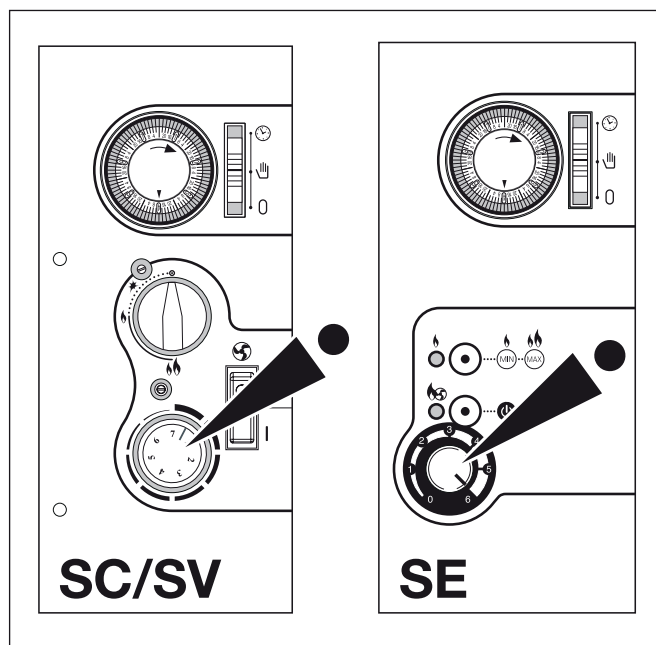
Modell SC/SV (piezoelektrisk)

- Vri termostatbryteren til posisjon 7 (max).
- Trykk inn og vri tenningsbryteren fra posisjon "avslått" mot posisjon "gnist" og deretter "flamme". Denne rota- sjonen skaper en KLIKK-lyd (piezoelektrisk tenning).
- Hold inn tenningsbryteren i noen sekunder for å stabi- lisere flammen, slipp opp og kontroller at den forblir tent (eksempelvis som gassbrennere på en kjøkkentopp).
- Med flammen tent vrir man en gang til tenningsbryte- ren mot venstre til posisjon "liten flamme + stor flamme".
- Apparatet vil nå fungere ved temperatur 7 (max). Vri termostatbryteren til ønsket posisjon fra 1 (13°C min) til 7 (35°C max).

Modell SE (elektronisk)

- Trykk på knappen On/Off på betjeningspanelet (grønn lampe tennes).

Hvis det finnes uregelmessigheter vil apparatet gå au- tomatisk til "BLOKKERT STOPP" (rød lampe tent). For å sette den i gang igjen må man trykke på knappen ÅPNE (over knappen On/Off).



FEILFUNKSJON

Hvis det oppdages uregelmessigheter med tenning, funksjon og slukket tennflamme, vil konveksjonsovnen gå i "BLOKKERT STOPP" og automatisk lukke gassforsyningen.

Modell SC/SV (piezoelektrisk)

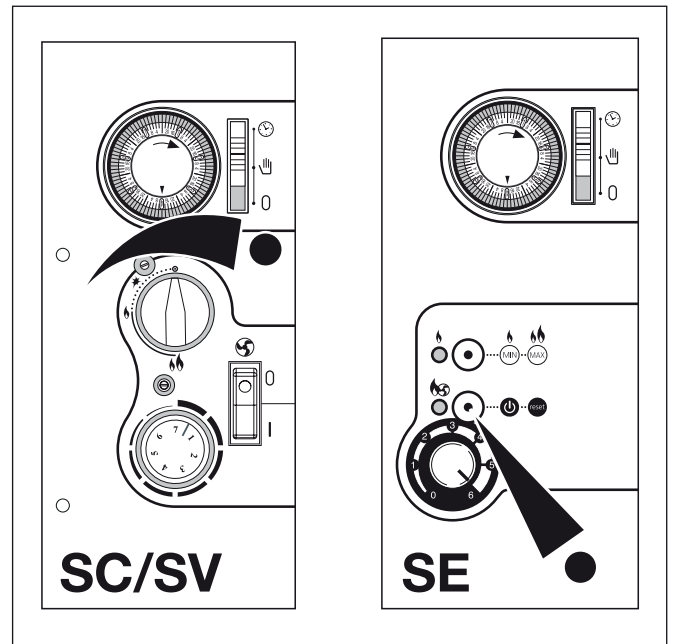
For å tilbake stille maskinfunksjonen venter man 1 minutt slik at "Interlock"-ferriglingsinnretningen låses opp (termoelement kaldt) og gjenta deretter tenningsprosedyren.

⚠ Denne operasjonen kan gjentas maksimalt 2 eller 3 ganger. Hvis den ikke er vellykket setter man hovedbryteren til Konveksjonsovnen på "avslått" og ringer Teknisk Servisenter.

- Når konveksjonsovnen er i funksjon må man regulere klokken og timer-innretningen (hvis montert) til automatisk funksjon ved å sette funksjonsvelgeren til "klokke" (se bruksanvisningen).

Modell SE (elektronisk)

- Trykk på knappen On/Off/Reset for å låse opp.

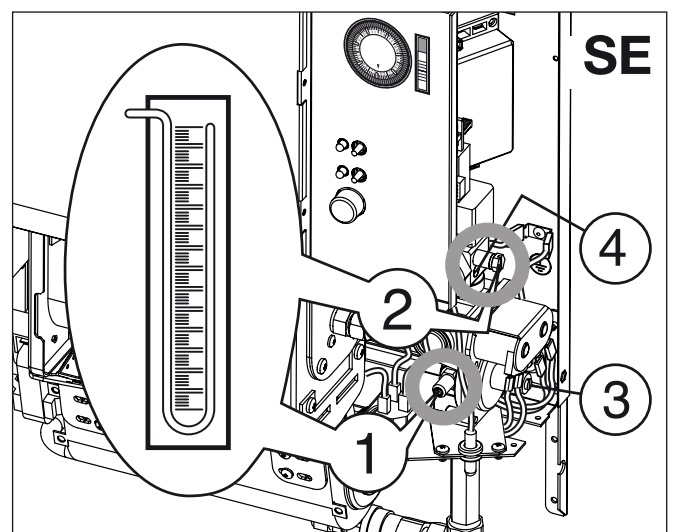
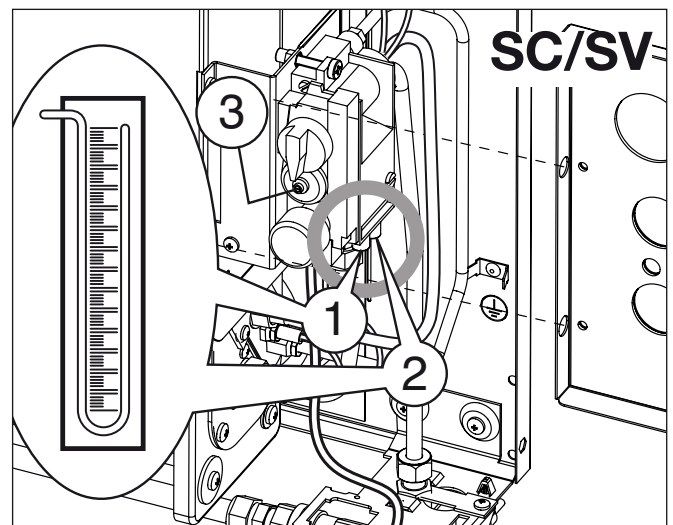


KONTROLLER

Når den er blitt slått på må man kontrollere følgende:

- Trykkverdiene til gassen i trykkforbindelsen er som følger:
- Apparatet utfører en stans og en påfølgende oppstart:
- Sett på hovedbryteren på betjeningspanelet
- Bruk romtermostaten og timer-innretningen
- Apparatet utfører en stans og en påfølgende oppstart:
- Tangentialviften aktiveres når termostaten aktiveres.

| | | 18 | 30 | 45 | |
|------------------|----------------------|----------|-----------|-----------|------|
| SC SV | G20 nom./rid. | 12,0/2,0 | 28,8/6,0 | 36,8/6,8 | mbar |
| | G30 nom./rid. | 12,0/2,0 | 28,7/6,0 | 36,7/6,8 | mbar |
| | G31 nom./rid. | 12,0/2,0 | 28,6/6,0 | 36,5/6,8 | mbar |
| SE | G20 nom./rid. | 12,0/6,0 | 28,8/14,8 | 36,8/18,8 | mbar |
| | G30 nom./rid. | 12,0/6,0 | 28,7/14,8 | 36,7/18,8 | mbar |
| | G31 nom./rid. | 12,0/6,0 | 28,6/14,8 | 36,5/18,8 | mbar |



ENDRE GASSDRIFT

Konveksjonsovnene leveres som metangassversjon (G20) i samsvar med det som er oppgitt på det tekniske merkeskiltet.

Dette kan endres til LPG (G30/G31) ved å anvende injektorsettet som leveres med apparatet.

Denne transformeringen må kun utføres av Teknisk Servicesenter eller av personell som er blitt autorisert av Konstruktøren, også hvis det skal gjøres på en allerede installert Konveksjonsovn.

Modell SC/SV (piezoelektrisk), operasjoner:

- Koble fra strømforsyningen.
- Ta av kappen.
- Steng av gassforsyningen og koble fra rørene.

Skifte ut injektoren på gassbrenneren

- Løsne skruhylsen M10x1 fra nippelen på pilotbrenneren (1), trekk ut gassforsyningsrøret (2) med injektoren påkoblet.

- Skift ut injektoren (6) med en som er tilpasset den nye gassen.

Viktig! Rett inn fordypningen på hodet til injektoren (6) med kranen på gassutløpet (3).

- Gjenmonter røret komplett med injektor i motsatt rekkefølge. Vær oppmerksom slik at den ikke glir ut og klemmes sammen i forbindelse med strammeoperasjoner på skruhylsen, som føres inn og skrues til for hånd og deretter strammes inn ved hjelp av et nøkkelverktøy. Injektoren festes mekanisk og har derfor ikke behov for pakninger.

Skifte ut injektoren på hovedgassbrenneren

- Løsne skruhylsen (4 på 3/8" F) fra injektornippelen på HOVEDBRENNER.

- Løsne festennipelen fra injektoren på brenneren.

- Fjern injektoren som skal skiftes ut (5) og sett på den nye, men vær særlig oppmerksom slik at den føres inn korrekt i gjengene for hånd og deretter strammes til med nøkkelverktøy.

Stramming av injektor og festennippel skjer mekanisk og det vil derfor ikke være behov for pakninger.

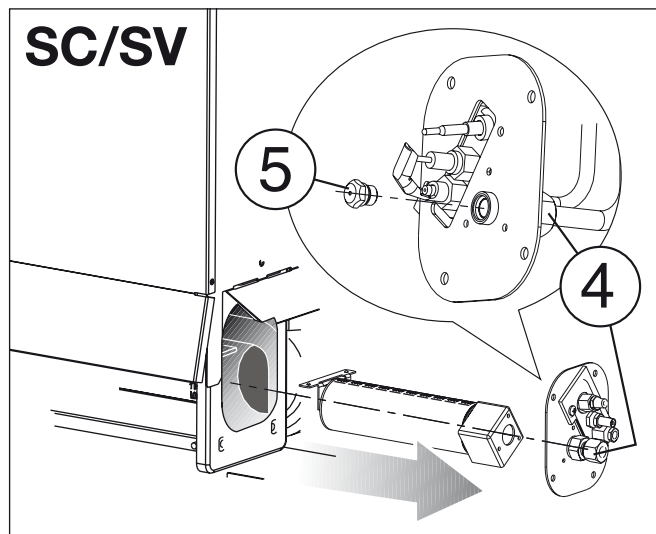
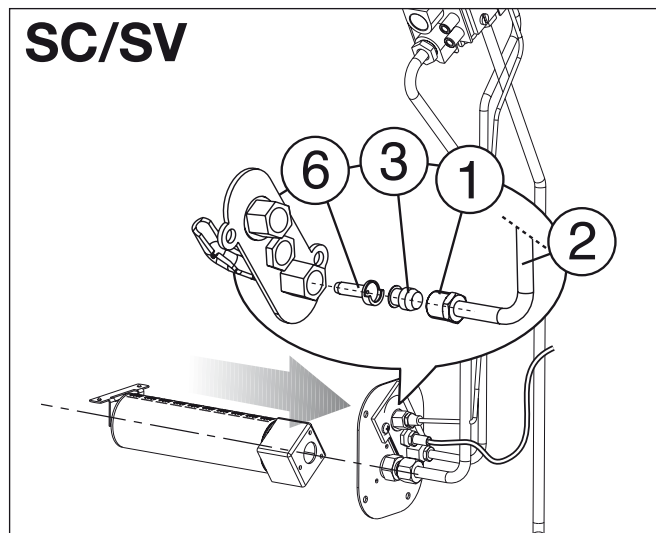
- Kontroller at verdien som er stemplet på injektorene stemmer overens med det som er oppgitt i tabellen.

- Sett på brennerkomponentene i motsatt rekkefølge i forhold til monteringsrekkefølgen.

- Fortsett med reguleringer som vist i Kap. REGULERING, men kontroller samtidig at gassnippelene er strammet inn på røret som går fra gassventilen til brennergruppen.

- Skift ut etiketten (avsn. IDENTIFIKASJON) på gassforbindelsen og dekk til reguleringsdelene etter kalibreringen med en dråpe maling/lakk eller silikon.

Etter transformeringen må man ikke la etiketten som viser den foregående reguleringen bli værende på apparatet, da dette kan føre til feilinformasjon og farlige situasjoner!



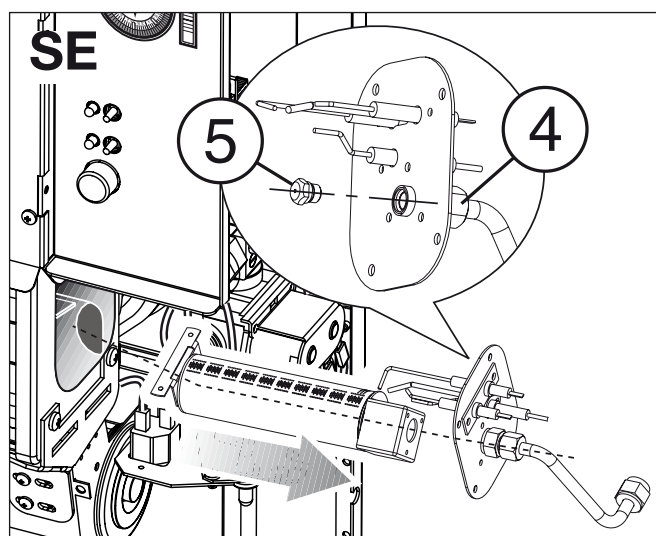
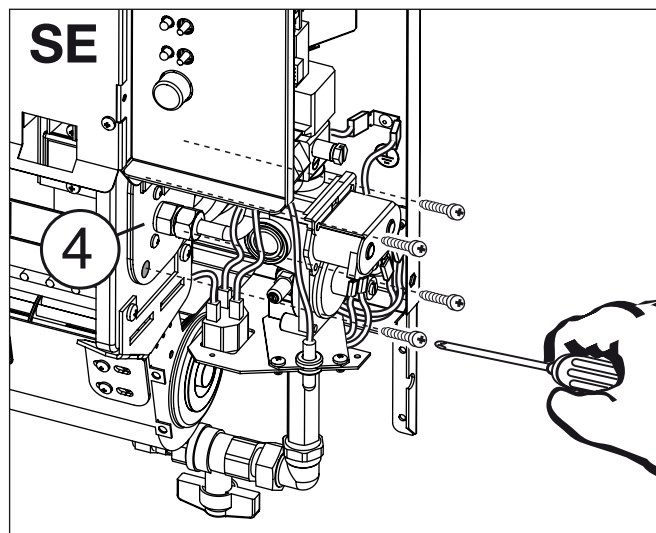
| Model | mm | methane | LPG |
|-----------|----|---------|------|
| 18 | Ø | 1,25 | 0,73 |
| 30 | Ø | 1,65 | 0,95 |
| 45 | Ø | 1,98 | 1,16 |

Modell SE (elektronisk), operasjoner:

- Koble fra strømforsyningen.
- Ta av kappen.
- Steng av gassforsyningen og koble fra rørene.
- Koble skruhylsen på gassrøret fra festennippelen på injektoren.
- Løsne festennippelen fra injektoren (4) med brennerinjektoren (5).
- Fjern injektoren som skal skiftes ut (4) og sett på den nye, men vær særlig oppmerksom slik at den føres inn korrekt i gjengene for hånd og deretter strammes til med nøkkelverktøy.

Stramming av injektor og festennippel skjer mekanisk og det vil derfor ikke være behov for pakninger.

- Kontroller at verdien som er stemplet på injektoren stemmer overens med det som er oppgitt i tabellen.
 - Sett på brennerkomponentene i motsatt rekkefølge i forhold til monteringsrekkefølgen.
 - Fortsett med reguleringer som vist i Kap. REGULERING: Kontroller samtidig at gassnippelen er strammet inn på røret som går fra gassventilen til brennerkomponentene!
 - Skift ut etiketten (avsn. IDENTIFIKASJON) på gassforbindelsen og dekk til reguleringsdelene etter kalibreringen med en dråpe maling/lakk eller silikon.
- Etter transformeringen må man ikke la etiketten som viser den foregående reguleringen bli værende på apparatet, da dette kan føre til feilinformasjon og farlige situasjoner!



| Model | mm | methane | LPG |
|-----------|----|---------|------|
| 18 | Ø | 1,25 | 0,73 |
| 30 | Ø | 1,65 | 0,95 |
| 45 | Ø | 1,98 | 1,16 |

Konveksjonsovnene leveres som metangassversjon (G20) i samsvar med det som er oppgitt på det tekniske merkeskiltet og er allerede blitt regulert av konstruktøren ved fabrikk.

Hvis det skulle vise seg nødvendig å foreta nye reguleringer, for eksempel etter å ha utført ekstraordinært vedlikehold, skiftet ut gassventilen, eller etter en overgang fra metangass til LPG eller motsatt, gjør man som forklart herunder.

Reguleringene må utelukkende gjøres av personell fra konstruktørens Tekniske Servicesenter.

MERKNAD: Apparatet kan leveres som LPG-versjon direkte fra Konstruktøren.

Åpne gasskranen og start opp konveksjonsovnene ved maksimal effekt (termostat i pos. 7).

Reguleringer med Metangass G20 (20mbar), nominelt og minimalt trykk.

Kontroller forsyningstrykk

- Løsne på skruene i trykkforbindelsen (1), koble til trykkmåler og kontroller at trykkverdien i gassnettet (1) befinner seg mellom 17 og 25 mbar (som vist i tabellen). Lukk deretter igjen forbindelsen etter at slangen til trykkmåleren er blitt fjernet.

- Løsne på skruene i trykkforbindelsen (2), koble til trykkmåler og kontroller at nominelle og minimale trykkverdier (1) samsvarer med verdiene som er vist i tabellen.

Regulering av nominelt trykk

Sett apparatet på maksimal effekt ved å vri termostatbryteren rundt til pos. 7.

- Kontroller at nominelle og minimale trykkverdier samsvarer med verdiene som er vist i tabellen.

Vri eventuelt på trykkreguleringsskruen på gassventilen (før inn snittet på skruen i hullet mellom termostatbryteren og bryteren for tenning/styring).

Vri reguleringsskruen MED klokkeretningen for å øke trykket, eller MOT klokkeretningen for å redusere trykket.

Regulering av min-trykk

Foreta regulering av min-trykk, men kun etter å først ha regulert max-trykk.

Sett apparatet på minimal effekt etter å ha vridd termostatbryteren rundt til pos. 1.

- Kontroller at minimale trykkverdier samsvarer med verdiene som er vist i tabellen.

Vri eventuelt på reguleringsskruen for strømming. Denne er plassert på høyre side av gassventillhuset.

Vri regulatoren MED klokkeretningen for å redusere trykket, eller MOT klokkeretningen for å øke trykket.

Når reguleringen er blitt fullført må man dekke til både trykkregulatorskruen og strømningsregulatorskruen med maling/lakk, deretter koble trykkmåleren fra trykkforbindelsen og sette på skruen.

- Reguleringer med LPG - Butan G30 (29 mbar) Propan G31 (37 mbar). Nominelt og minimalt trykk.

Kontroller forsyningstrykk

- Løsne skruen fra trykkforbindelsen (1), koble til trykkmåler og kontroller at trykkverdien i gassnettet (1) befinner seg på 29 mbar for Butan og 37 mbar for Propan. Lukk deretter igjen forbindelsen etter at slangen til trykkmåleren er blitt fjernet.

Hvis trykket i gassnettet ikke er tilstrekkelig må man bruke lavtrykksregulatoren på hovedforsyningen eller regulatoren som er montert på utløpet til tanken.

Kontroller at fordampingskapasiteten til LPG-anlegget er tilstrekkelig.

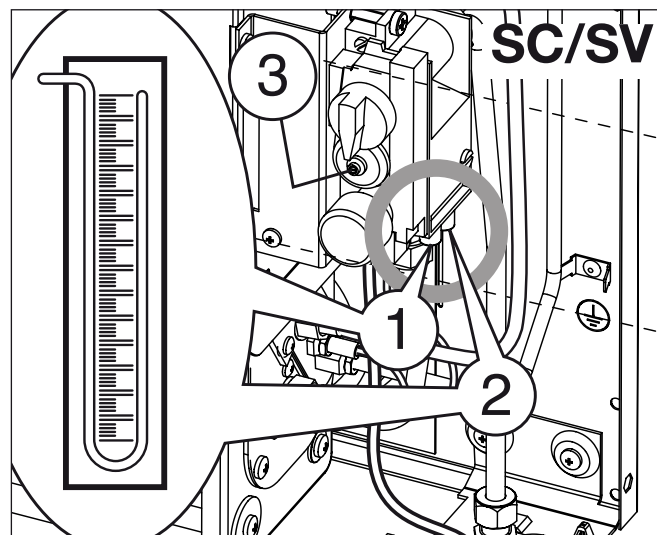
Regulering av nominelt trykk

Med apparatet stående på ved maksimal effekt: Løsne på skruene i trykkforbindelsen (2), koble til trykkmåler og kontroller at nominelle trykkverdier samsvarer med verdiene som er vist i tabellen (trykk mot injektor).

I LPG-funksjon (kun for kategori 3+) må regulatoren settes ut av drift ved å vri regulatorens kalibreringsskrue med klokkeretningen (3 for mod. SC/SV og 1 for mod. SE) til en verdi rett under maksimalt forsyningstrykk.

Når kontrollen er blitt utført kobler man fra trykkmåleren og strammer til skruen.

Hvis apparatet reguleres til bruk med ren propan må man alltid kontrollere at forsyningen kun leverer denne type gass og ikke en blanding av Propan og Butan eller ren Butan. Dette for å unngå overoppheting i varmeveksleren.



| MODEL | BUTANE Rat. / Low. | PROPANE Rat. / Low. | |
|-----------|-----------------------|------------------------|------|
| 18 | 28,8 / 6,0 | 36,8 / 6,8 | mbar |
| 30 | 28,7 / 6,0 | 36,7 / 6,8 | mbar |
| 45 | 28,6 / 6,0 | 36,5 / 6,8 | mbar |

Regulering av min-trykk

Foreta regulering av min-trykk, men kun etter å først ha regulert max-trykk.

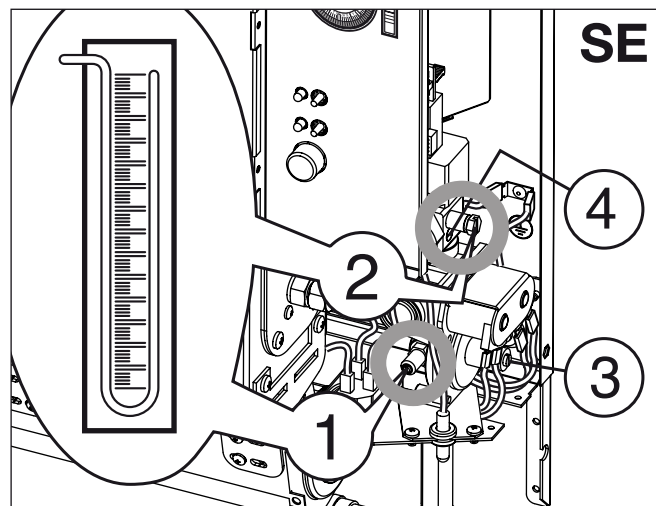
Sett apparatet på minimal effekt etter å ha vridd termostatbryteren rundt til pos. 1.

- Kontroller at minimale trykkverdier samsvarer med verdiene som er vist i tabellen.

- Vri eventuelt på reguleringsskruen for strømning. Denne er plassert på høyre side av gassventilhuset.


Vri regulatoren MED klokkeretningen for å redusere trykket, eller MOT klokkeretningen for å øke trykket.

Når reguleringen er blitt fullført må man dekke til både trykkregulatorskruen og strømningsregulatorskruen med maling/lakk, deretter koble trykkmåleren fra trykkforbindelsen og sette på skruen.



| MODEL | BUTANE nom. / red. | PROPANE nom. / red. | |
|-----------|-----------------------|------------------------|------|
| 18 | 28,8 / 14,8 | 28,8 / 14,8 | mbar |
| 30 | 28,7 / 14,8 | 28,7 / 14,8 | mbar |
| 45 | 28,6 / 14,8 | 28,6 / 14,8 | mbar |

ORDINÆRT VEDLIKEHOLD

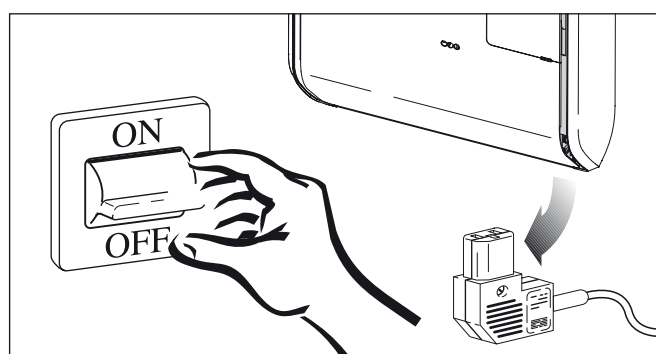
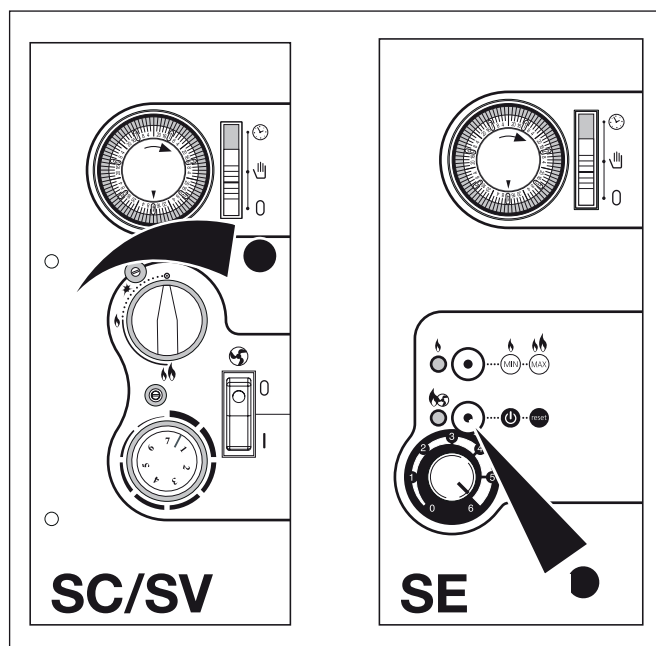
 De første gangene apparatet slås på kan det hende at det siver ut litt damp og vond lukt som er aldeles ufarlig. Det anbefales i disse tilfellene å la apparatet kjøre ved maksimal effekt i noen timer med god luftutveksling i rommet.

Regelmessig vedlikehold gjøres en gang i året og er av avgjørende viktighet for sikkerhet, effektivitet og varighet. Dette gjør det også mulig å redusere forbruk og forurensende utslipp.

Vi minner om at vedlikeholdet må utføres av Teknisk Servicesenter som er autorisert av Konstruktøren eller en kyndig fagperson. Denne personen må også rengjøre brenneren, tenningselektrodene og flammevakten, samt kontrollere den generelle reguleringen av apparatet.

Forberedende operasjoner:

- Koble fra den elektriske forsyningen ved å ta ut pluggen fra kontakten på apparatet, eller eventuelt vri hovedbryteren til posisjon avslått.
- Lukke igjen gasskranen.
- Vente til konveksjonsovnen avkjøles fullstendig.



RENGJØRING AV KONVEKSJONSOVN

Rengjøring av utvendige flater

Rengjør alle tilgjengelige deler for støvdannelser, edderkoppnett og lignende.

Bruk trykkluft for å blåse vekk støv fra steder som er vanskelig tilgjengelig.

Hva angår rengjøring av malte deler eller deler i plastmateriale, må det unngås å bruke løsningsmidler eller etsende midler, da dette kan medføre skader på de behandlede delene.

Bruk nøytrale produkter som er tilgjengelig vanlig varehandel. Ikke smør inn deler av syntetisk materiale.

Bruk en myk fille dyppet i et valgfritt vaskemiddel til å rengjøre kappen. Den må være så skånsom som mulig (bilshampoo osv.).

⚠ Ikke hell væsker rett på kappen eller på andre deler av apparatet, da dette kan føre til alvorlige skader.

Innvendig rengjøring

For en korrekt demontering og tilbakemontering av kappen, bes man gjøre som forklart i kapittelet DEMONTERING OG TILBAKEMONTERING AV KAPPEN.

Rengjøring av brenner

Hvis man ønsker å iverksette en nøye rengjøring av brenneren, f.eks. hvis Konveksjonsovnen er blitt brukt i svært støvete omgivelser eller stått lenge uten å bli brukt, må det anvendes trykkluft fra innsiden og ut av gassingangen på injektoren etter at denne er blitt løstnet. På denne måten vil urenheter fra forbrenningsprosessen blåses ut. Kontroller deretter at brenneren er intakt.

Se til at injektoren er i god stand. I motsatt fall må man bruke trykkluft for å fjerne rester etter urenheter.

⚠ IKKE bruk verktøy i metall!

Rengjøring av elektroder på modell SC/SV (piezoelektrisk)

Tenningselektroden må rengjøres med største forsiktighet. Etter lengre tids bruk vil tråden i elektroden og det keramiske isolasjonsmaterialet bli svakere som følge av oppvarmingseffekten.

Følg anvisningene herunder for å demontere og tilbakemontere tenningselektroden.

- Koble fra høyspenningskabelen (5) fra kontakten på elektroden.

- Løsne på skruhylsen (6) og trekk ut elektroden (7).

- Foreta tilbakemontering av ny elektrode ved å følge demonteringsprosedyren i motsatt rekkefølge. Elektroden har kun en monteringsposisjon.

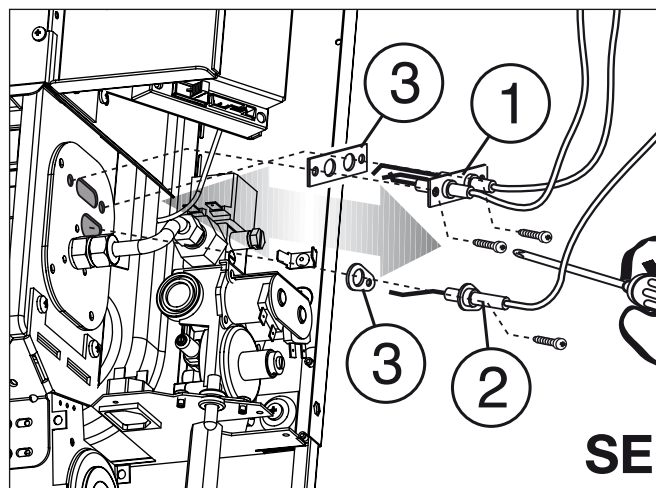
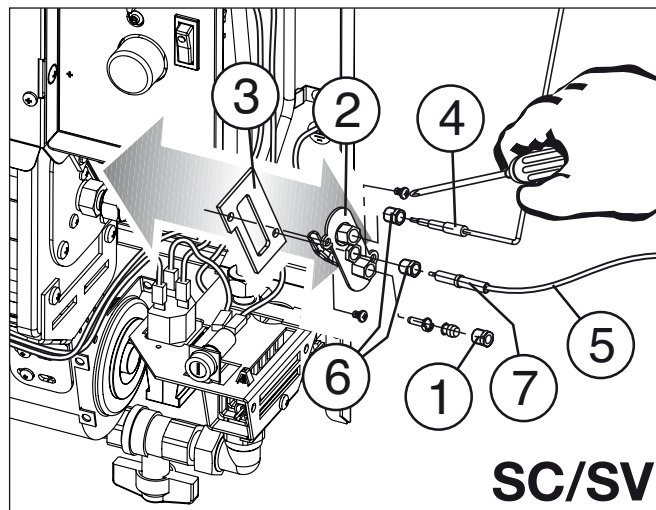
Rengjøring av elektroder på modell SE (elektronisk)

Tenningselektroden (1) og avlesningselektroden (2) må rengjøres med største forsiktighet. Etter lengre tids bruk vil tråden i elektroden og det keramiske isolasjonsmaterialet bli svakere som følge av oppvarmingseffekten. Følg disse anvisningene i forbindelse med demontering:

- Løsne på skruene og trekk ut elektrodemontasjen.

Denne må rengjøres med en børste med metalliske hår.

- Sett elektrodemontasjen på plass igjen. Skift ut pakningen (3) hvis nødvendig. Vær oppmerksom slik at ikke den keramiske isolasjonen blir skadet. Elektrodemontasjen har kun en monteringsposisjon.

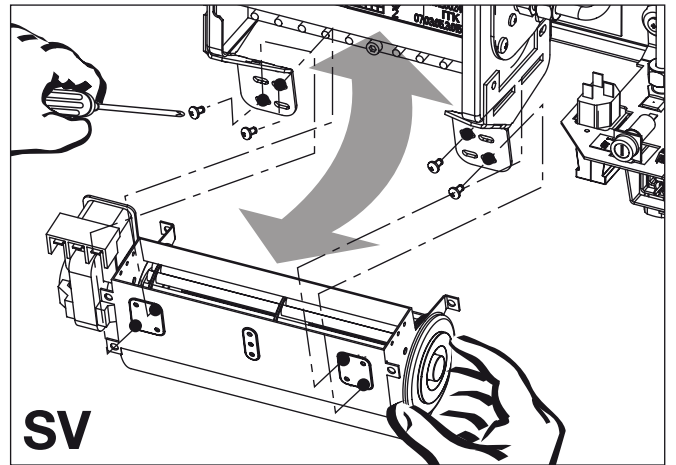


⚠ Hvis det skal skiftes ut komponenter (kretskort, ventiler, termostater, pressostater, vifter osv.) må det kun brukes originale reservedeler fra Konstruktøren.

Konveksjonsvifte

Følg anvisningene herunder for å demontere og tilbake-montere viften.

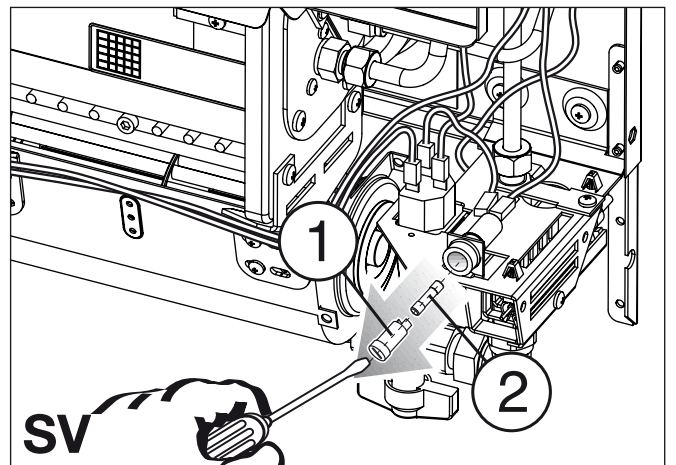
- Koble fra alle elektriske forbindelser på viftemotoren.
- Koble fra jordingsforbindelsen til motoren.
- Løse de fire skruene som fester viftebrakettene til den bakre rammen til konveksjonsovn og trekk den ut.
- Skift ut komponentene ved å følge demonteringsprosedyren i motsatt rekkefølge. Sett på brakettene med vibrasjonshemmere på flensene til viften, fest den til rammen og koble til samtlige elektriske forbindelser for å unngå feilfunksjoner som hastighetsendringer eller kortslutninger.



Vernesikring brent

Hvis apparatet ikke slår seg på igjen etter en kortslutning i det elektriske anlegget, må man umiddelbart kontrollere statusen til vernesikringen på følgende måte:

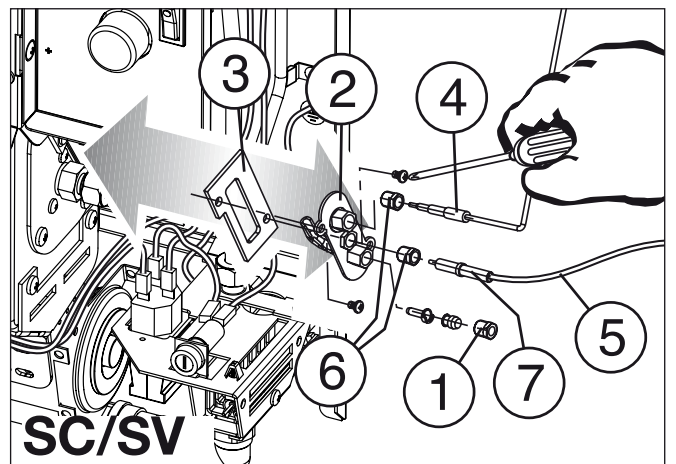
- Løsne den utvendige hetten (1) og fjern den helt.
- Fjern sikringen (2) og kontroller at den er intakt. Hvis den har brun farge eller hvis de innvendige trådene er blitt kuttet, er den brent og må skiftes ut med en annen hurtigsikring: 1A-250 V.



Elektrode

Følg anvisningene herunder for å demontere og tilbake-montere tenningselektroden.

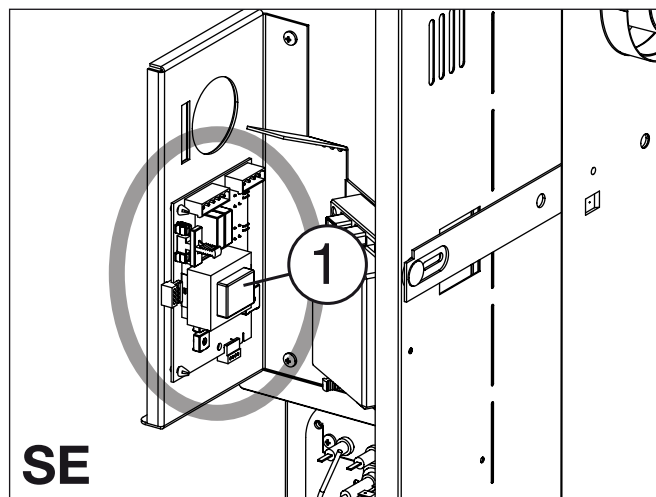
- Koble høyspenningskabelen fra kontakten på elektroden.
- Løsne på skruerhylsen (6) og trekk ut elektroden (7).
- Foreta tilbakemontering av ny elektrode ved å følge demonteringsprosedyren i motsatt rekkefølge. Elektroden har kun en monteringsposisjon.
- Vær forsiktig slik at ikke den keramiske isolasjonen tar skade.



Kontrollkretskort

Følg anvisningene herunder for å demontere og tilbake-montere kontrollkretskortet (1):

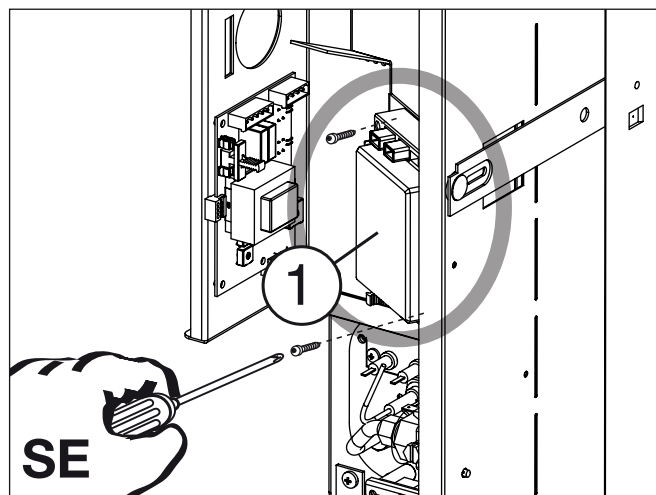
- Trykk forsiktig inn klipsene med utløsermekanisme, slik at kortet løsner.
- Fjern pluggene fra kontaktene.
- Skift ut kretskortet og unngå feil når kablene til kobles til igjen.



Flammevaktkretskort

Følg anvisningene herunder for å demontere og tilbake-montere flammevaktkretskortet (1):

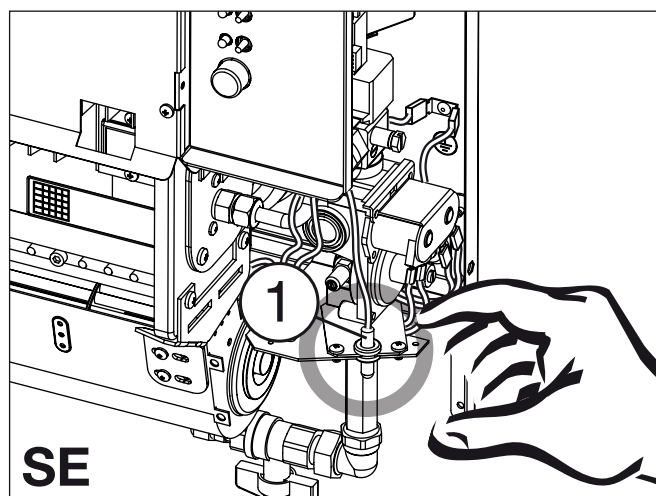
- Løse låseskruene og frigjør dem fra kortholderen.
- Fjern pluggene fra kontaktene.
- Skift ut kretskortet og unngå feil når kablene til kobles til igjen.



Romtermostatsonde

Følg anvisningene herunder for å demontere og tilbake-montere sonden (1):

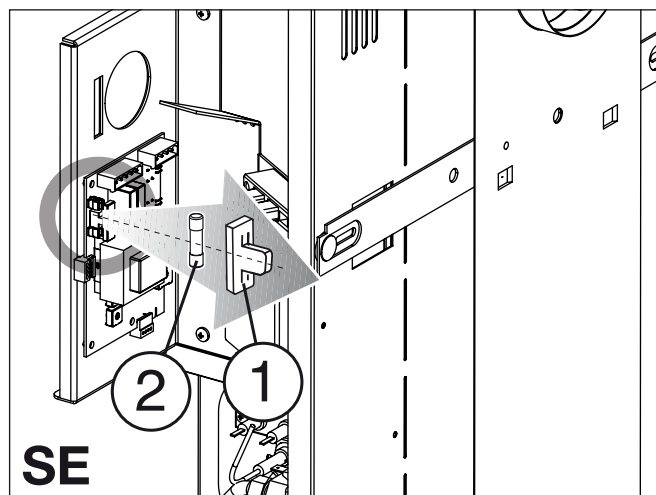
- Koble fra faston-kontaktene fra klipsene.
- Koble fra sonden fra braketten.
- Skift ut komponenten ved å montere den i motsatt rekkefølge i forhold til demonteringsprosedyren.



Vernesikring brent

Hvis apparatet ikke slår seg på igjen etter en kortslutning i det elektriske anlegget, må man umiddelbart kontrollere statusen til vernesikringen på følgende måte:

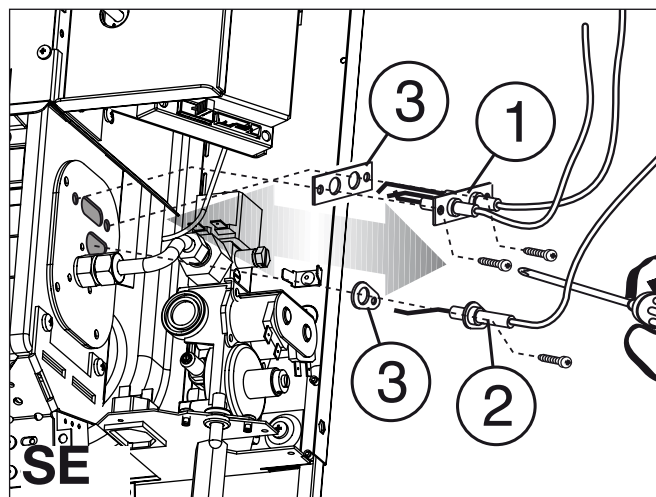
- Koble ut den eksterne pluggen (1).
- Fjern sikringen (2) og kontroller at den er intakt. Hvis den har brun farge eller hvis de innvendige trådene er blitt kuttet, er den brent og må skiftes ut med en annen hurtigsikring: 1A-250 V.



Elektroder

Følg anvisningene herunder for å demontere og tilbake-montere tenningselektroden (1) og/eller avlesningselektroden (2):

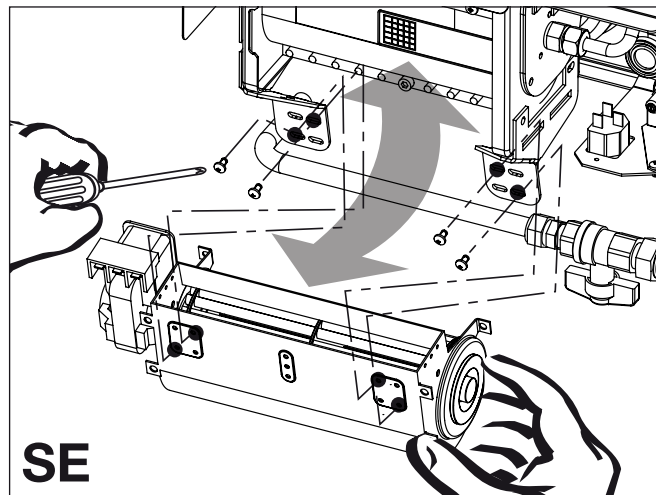
- Koble fra høyspennings- og/eller ioniseringskablene fra elektrodene og fra flammevaktkretskortet. Løsne på skruene og ta ut elektrodemontasjen.
- Sett inn nye elektroder ved å følge demonteringsprosedyren i motsatt rekkefølge. Skift ut pakningene (3). Elektroden har kun en monteringsposisjon.
- Vær forsiktig slik at ikke den keramiske isolasjonen til elektrodene tar skade. Koble deretter tilbake alle kabler på kortet.



Konveksjonsvifte

Følg anvisningene herunder for å demontere og tilbake-montere viften.

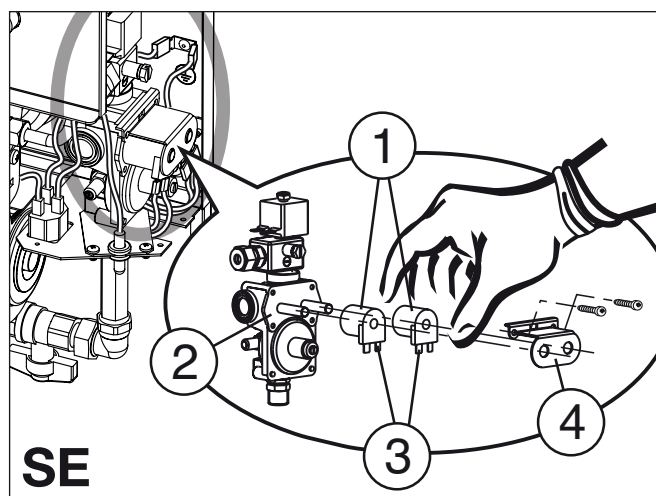
- Koble fra alle elektriske forbindelser på viftemotoren.
- Koble fra jordingsforbindelsen til motoren.
- Løse de fire skruene som fester viftebrakettene til den bakre rammen til konveksjonsovn og trekk den ut.
- Skift ut komponentene ved å følge demonteringsprosedyren i motsatt rekkefølge. Sett på brakettene med vibrasjonshemmere på flensene til viften, fest den til rammen og koble til samtlige elektriske forbindelser for å unngå feilfunksjoner som hastighetsendringer eller kortslutninger.



White-Rodgers gassventilspoler

Følg anvisningene herunder for å demontere og tilbake-montere spolene.

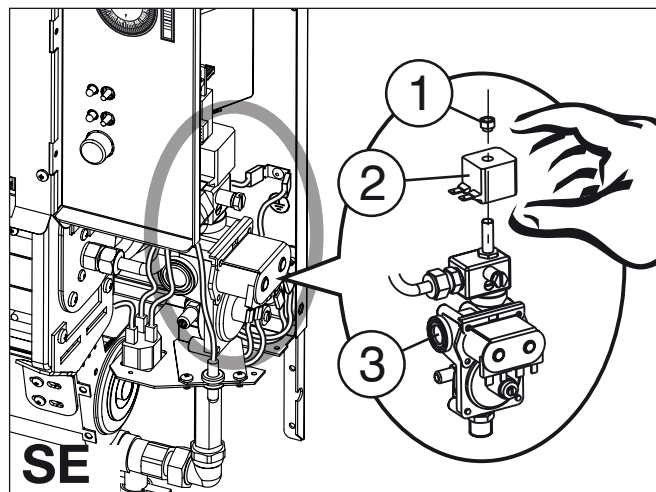
- Løsne på de to skruene på braketten som fester spolene (1) til ventilhuset (2) og fjern denne.
- Ta ut den defekte spolen ved å trekke den forsiktig ut.
- Sett inn den nye spolen og vær forsiktig så pluggen (3) settes inn i den korrekte kontakten.
- 4 - Sett på plass braketten (4) for å blokkere spolen.



Trigas modulære spoler

Følg anvisningene herunder for å demontere og tilbake-montere spolen:

- Koble fra alle elektriske forbindelser
- Løsne på mutteren (1) som fester spolen (2) til ventilhuset (3) og fjern denne.
- Ta ut den defekte spolen ved å trekke den forsiktig ut.
- Sett inn spolen igjen og vær påpasselig så den plasseres korrekt.
- Koble til alle elektriske forbindelser igjen.



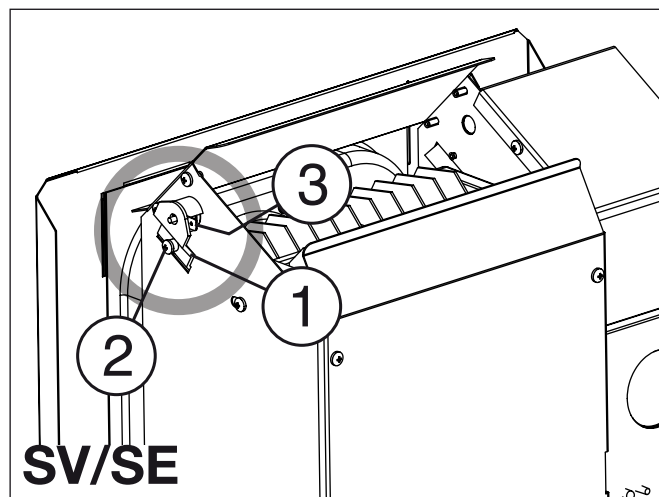
Termostat i konveksjonsvifte

Følg anvisningene herunder for å demontere og tilbake-montere termostaten (3):

- Ta av braketten (1) som blokkerer termostaten ved å løsne på skruene (2).
- Koble de elektriske kontaktene fra termostaten.
- Sett på plass termostatmontasjen i motsatt rekkefølge i forhold til demonteringsprosedyren.

Termostaten holder konveksjonsviften aktivert når temperaturen i utgangsluften har nådd en verdi på cirka 45°C.

 **Se til at termostaten monteres på igjen med korrekt kalibrering.**

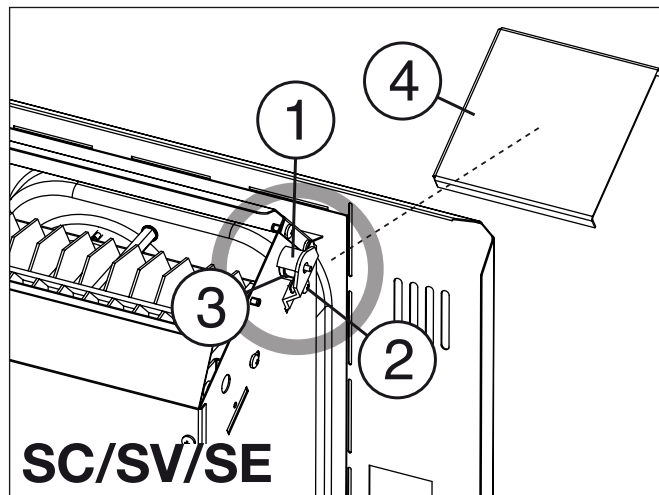


Sikkerhetstermostat (manuell tilbakestilling)

Følg anvisningene herunder for å demontere og tilbake-montere termostaten (3):

- For å få lettere tilgang til termostaten kan man fjerne dekslet (4) ved å løsne på låseskruene.
- Ta av braketten (1) som blokkerer termostaten ved å løsne på skruene (2).
- Koble de elektriske kontaktene fra termostaten.
- Sett på plass termostatmontasjen i motsatt rekkefølge i forhold til demonteringsprosedyren.

Sikkerhetstermostaten utløses hvis konveksjonsviften ikke fungerer korrekt, hvis det oppstår uregelmessigheter i forbindelse med oppvarming, eller hvis temperaturen i utgangsluften når en temperatur som overskrider 107°C, ved å deaktivere gassventilen og blokkere apparatet.




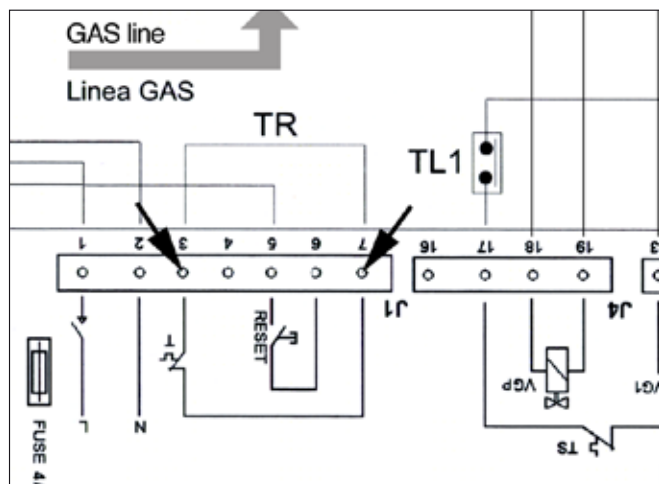
TILKOBLING TIL EKSTERN AKTIVERINGSINNRETNING

Installasjon av en ikke-medfølgende ren fjernkontakt (telefonisk kommutator, romtermostat osv.) må gjøres på flammevaktkretskortet (D1 for mod. SE), spesifikt på brokoblingen mellom kontakt 3 og 7 (TR) ved hjelp av allerede tilkoblede faston-kontakter.

Åpen kontakt vil hindre funksjonen i apparatet mens lukket kontakt vil muliggjøre funksjonen.

VIKTIG! Åpning og lukking av denne kontakten vil kun ha effekt hvis apparatet forsynes og innstilles i styremodus "ombord" i maskinen eller med trådløs fjernstyring.

 **Bruk og tilkobling av uegnede apparater kan føre til uopprettelig skade på radiatoren. Det anbefales derfor at modifikasjoner eller oppkoblinger gjøres hos autorisert teknisk servicesenter.**

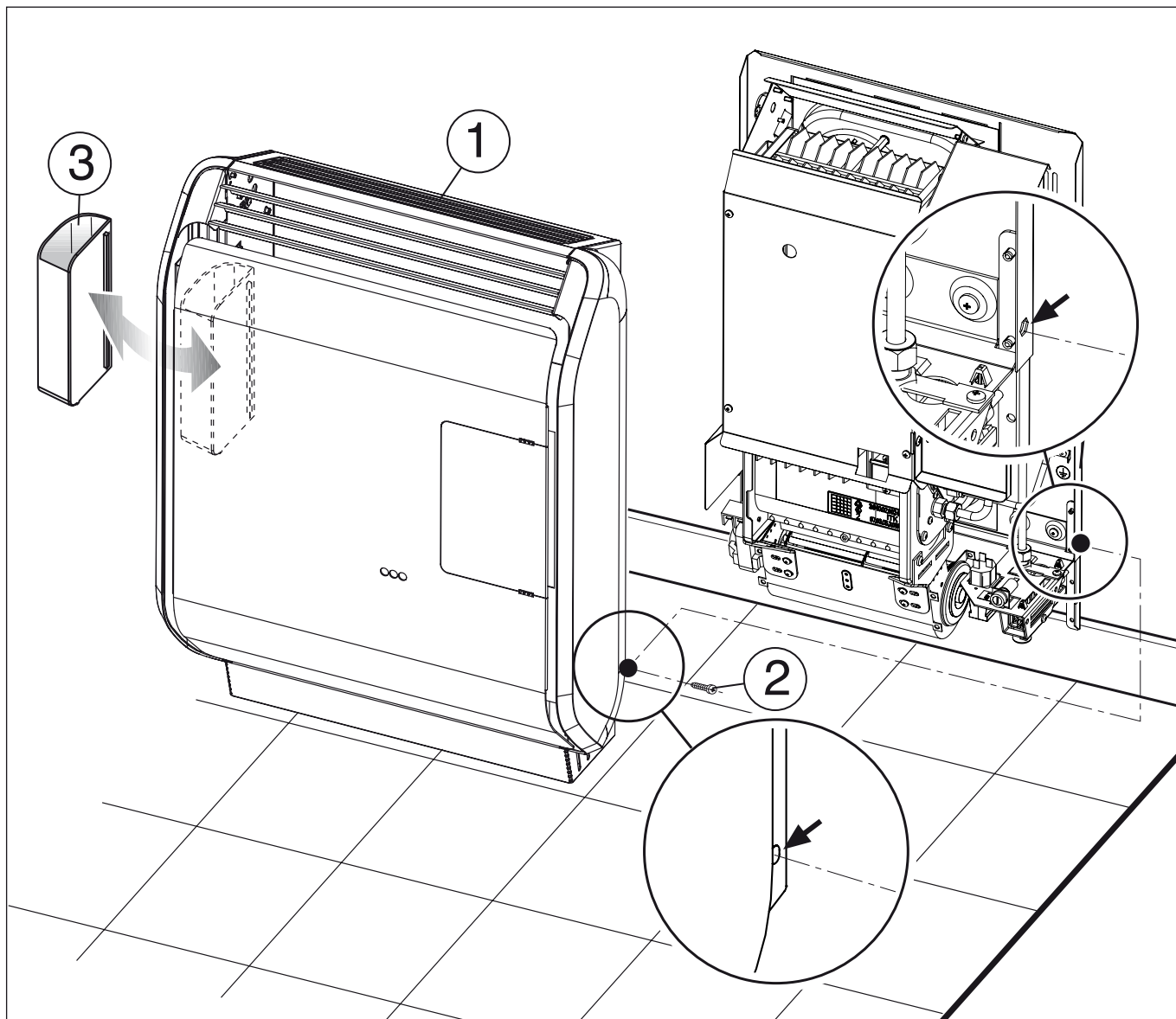


Demontering av kappe

- Fjern beholderen (3).
- Løsne skruene (2) som fester kappen.
- Fjern den utvendige kappen (1) ved å løfte den opp og trekke den helt ut.

Tilbakemontering av kappe

- Etter å ha ført den i kontakt med kanten på rammen, må man føre den fremre delen av kappen inn på den fremre delen av rammen og skyv helt inn.
- Hold den i posisjon, fest kappen på KONVEKSJONS-
OVNEN ved å stramme til skruene (2).
- Sett beholderen (3) tilbake på plass.

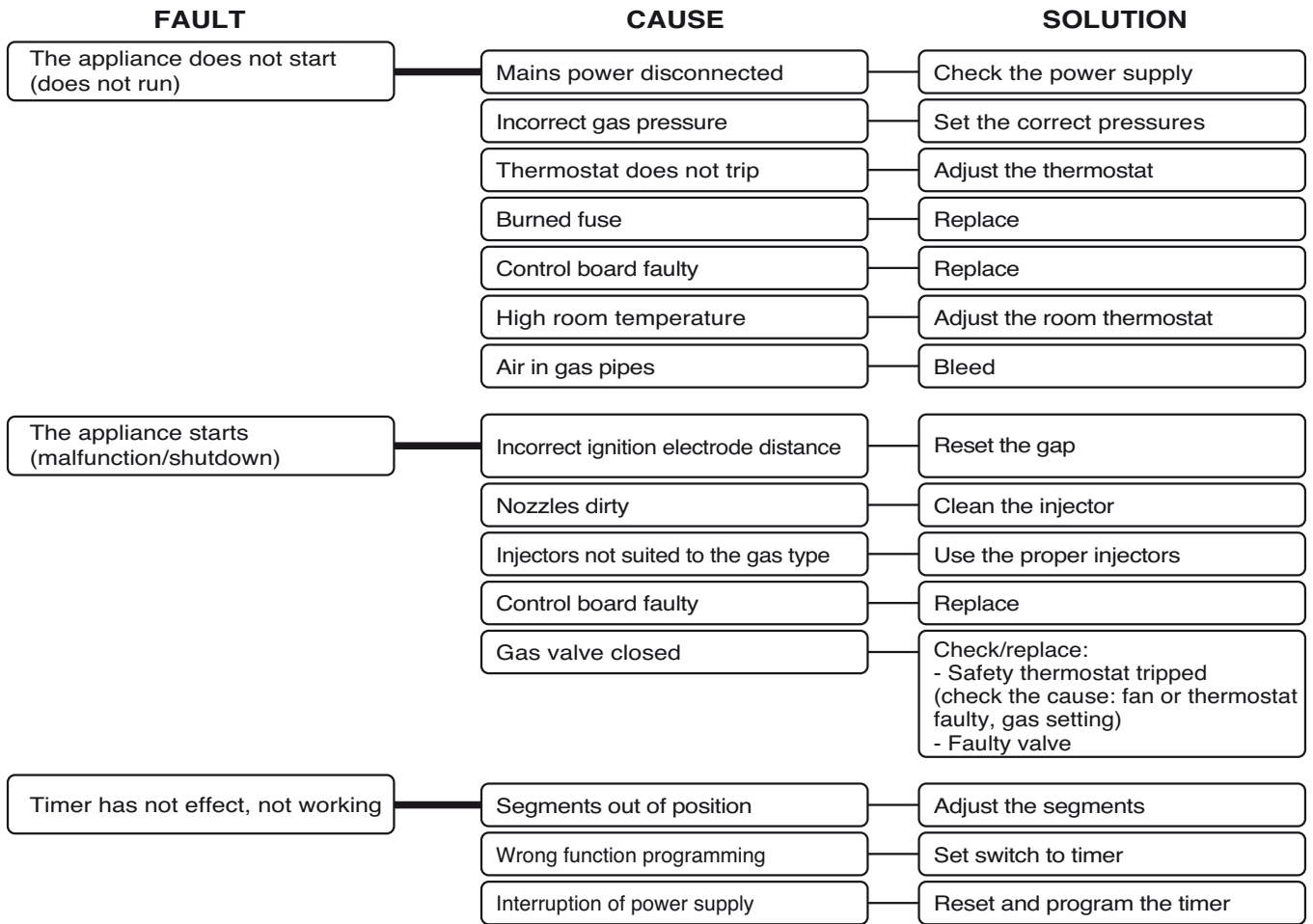


| FAULT | CAUSE | SOLUTION |
|---|--|--|
| The room thermostat is not working | Thermostat knob needs adjustment | Adjustment - turn towards 1 to decrease - turn towards 7 to increase |
| | Improperly positioned heater | Change installation position |
| | Top/bottom grille obstructed | Clear obstruction |
| | Thermostat bulb dislodged | Reposition |
| | Room thermostat faulty | Replace thermostat with gas valve |
| No ignition spark | Ignition electrode / cable: - defective - grounded - improperly connected | Check / replace |
| | Ignition knob not fully pushed in or not turned properly | Set knob correctly |
| | Ignition failure | Replace ignition unit with gas valve |
| The burner goes out while the heater is running | Intake/discharge pipes improperly installed | Check / restore - length of pipes - tight connection between appliance and pipes |
| | Inadequate or fluctuating gas pressure | Check / adjust gas |
| The appliance is not heating adequately | Selector knob set to pilot | Set to burner |
| | Thermostat on low setting | Set room thermostat to 7 |
| | Improper injector/gas pressure | Check / adjust gas / replace injector |
| | Appliance not powerful enough for the room | Replace with a more powerful model |
| The fan does not run | Mains power disconnected | Check |
| | Air temperature less than 50°C | Check |
| | Ignition/control set to MIN | Switch to MAX |
| | Motor faulty | Replace |
| The hot air flow is reduced | Tangential fan failure | Replace |
| | Intake/outlet grille obstructed | Verify / Release |
| The fan does not change speed. The burner does not change its power setting. | Switch faulty | Check / replace |

| FAULT | CAUSE | SOLUTION |
|---|--|--|
| The appliance does not start (does not run) | The pilot doesn't light up | Check / switch /replace - Improperly set electrode gap - Selector knob set to incorrect position - Dirty pilot injector |
| | The pilot does not stay on | Check / switch /replace - Thermocouple failure - Dirty pilot injector |
| | Uneven gas pressure | Set the proper pressures |
| | Burned fuse | Replace |
| | Room temperature greater than programmed value | Set room thermostat to 7 |
| | Air in the gas line | Purge the pipes |
| The appliance starts (malfunction/shutdown) | Dirty injectors | Clean the injectors |
| | Injectors not suited to the gas type | Use the proper injectors |
| | Gas valve closed | Check/replace - Faulty valve |
| Timer has not effect, not working | Mains power disconnected | Check the power supply |
| | Segments out of position | Adjust the segments |
| | Function switch in the wrong position | Set to timer |
| | Power switch set to OFF | Reset and program the timer |

SE: UREGELMESSIGHETER OG LØSNINGER

| FAULT | CAUSE | SOLUTION |
|---|--|---|
| The room thermostat does not trip | Adjust thermostat knob | Adjust the thermostat knob: - turn towards 7 to increase - turn towards 1 to decrease |
| | Improperly positioned heater | Change appliance position |
| | Top/bottom grille obstructed | Clean / Free |
| | Thermostat bulb dislodged | Reposition |
| | Room thermostat faulty | Replace |
| No spark at ignition | Ignition electrode/detection unit faulty, earthed or badly connected | Check / replace |
| | Flame controller board faulty | Check / replace |
| The burner goes out while the heater is running | Inadequate or fluctuating gas pressure | Check/adjust the gas |
| | Intake and discharge pipes fitted badly | Check / restore - length of pipes - tight connection between appliance and pipes |
| The appliance is not heating adequately | Switch set to MIN | Switch to MAX |
| | Improper injector/gas pressure | Check and regulate the gas / replace |
| | Appliance not powerful enough for the room | Replace the appliance with a more powerful one |
| The fan does not run | Air temperature less than 50°C | Check / wait for heating to start |
| | Switch set to MIN | Switch to MAX |
| | Motor faulty | Replace |
| The hot air flow is reduced | Tangential fan failure | Replace |
| | Intake/outlet grilles obstructed | Clear obstruction |
| The burner does not change its power setting. | Switch faulty | Replace |





I henhold til Lovdekret av 14 mars angående elektriske og elektroniske apparater.

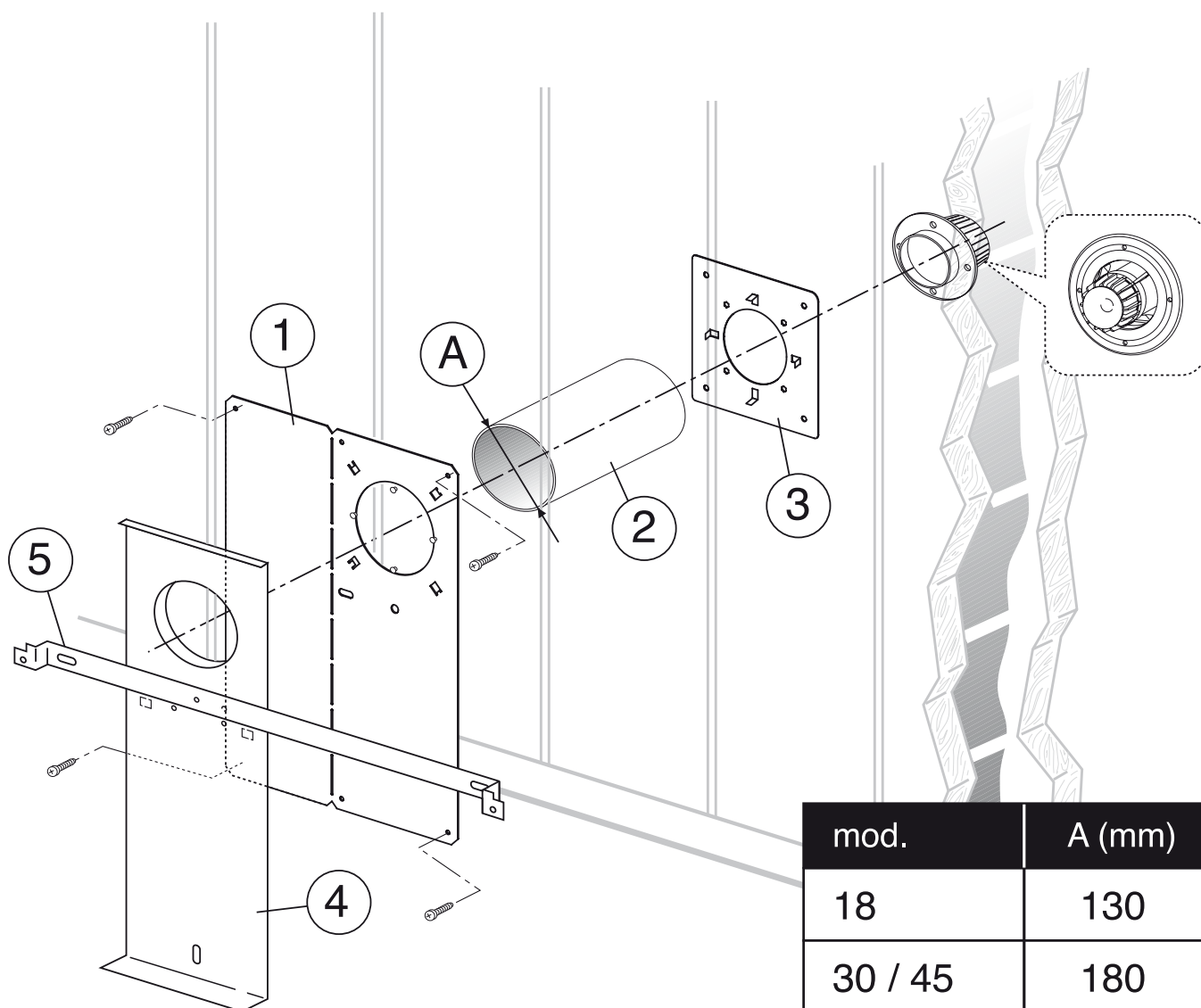
Den avkryssede søppelkassen som er påsatt apparatet eller forpakningen, betyr at produktet må håndteres separat fra annet husholdningsavfall ved endt livssyklus. Brukeren må derfor frakte apparatet til et egnet avfallshåndteringsanlegg, eller eventuelt levere produktet tilbake til forhandleren når det går til innkjøp av en nytt produkt av samme type, i bytteforhold 1:1.

Adekvat håndtering av elektrisk og elektronisk avfall bidrar til gjenbruk, resirkulering og gjenvinning, samt at man unngår potensielt negative effekter på miljøet og personhelse som følge av eventuell tilstedeværelse av farlige stoffer.

MONTERINGSSETT FOR BESKYTTELSE AV TREVEGGER ELLER LETTANTENNELIGE VEGGER

Dette monteringssettet er ment for vegger med tykkelse på mellom 100 og 500 mm, men kan også tilpasses etter ønske.

- Velg posisjonen til radiatoren og bor ut et hull i veggen med diameter (A). Bor ut hullet svært forsiktig slik at røykavtrekket kan installeres i vater.
- Mål tykkelsen på veggen
- Kutt av røret slik at det er like langt som veggen er tykk
- Før det avkuttede røret inn i veggen
- Bøy alle klaffene til rørbraketten (1) innover i hullet i veggen
- Fest rørbraketten i den innvendige veggen
- Bøy alle klaffene til rørbraketten (3) innover i hullet i veggen
- Mellom rørbraketten (3) og ytterveggen må det legges inn isolerende materiale eller silikon, for slik å unngå vanninfiltrasjon
- Fest rørbraketten (3) eksternt med de medfølgende pluggene, eller kjøp inn noen som passer bedre til den aktuelle veggen
- Monter rørbraketten (4) og veggbraketten (5). Disse to elementene er de som skal holde apparatet oppe og feste det til veggen.





ITALKERO S.r.l. . via Lumumba 2 . Zona Ind. Torrazzi . 41122 Modena . Italy . Tel +39 59 2550711 . FAX +39 059 4900500 . www.italkero.it

NOTA: Nel continuo perfezionamento del prodotto, le caratteristiche estetiche e dimensionali, i dati tecnici, gli equipaggiamenti e gli accessori, possono essere soggetti a variazione.

NOTE: Due to ongoing product upgrading, aesthetic and dimensional features, technical details, fittings and accessories could undergo changes and are not binding.

NOTE : En vue de l'amélioration continue des produits, les caractéristiques esthétiques et de taille, les données techniques, l'équipement et les accessoires peuvent être modifiés.

HINWEIS: Im Bestreben unsere Produkte kontinuierlich zu verbessern, können maßbezogene und ästhetische Eigenschaften, technische Daten, Ausrüstungen und Anlagen sowie Zubehörkomponenten Veränderungen unterworfen sein.