

ENJOY *your spare time*

SUNWIND

Urisep 40

Separasjonstoalett
Separationstoalett
Erotteleva käymälä



Art.nr 710092

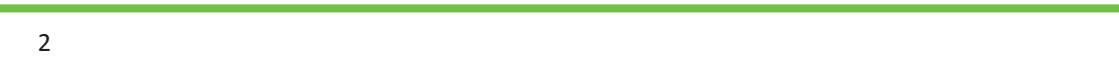
Art.nr 710094

Art.nr 710096

BRUKSANVISNING

BRUKSANVISNING

KÄYTTÖOHJE



NORSK

Bruksanvisning 4

SVENSKA

Bruksanvisning..... 14

SUOMI

Käyttöohje..... 24

Bruksanvisning for Urisep 40

Gratulerer med nytt toalett. Det er lurt å lese gjennom hele denne manualen før du begynner monteringen av toalettet.

En rett installasjon vil være luktfri. Dersom du opplever lukt eller funksjonsfeil, er ikke manualen fulgt til punkt og prikke. Les derfor gjennom nøye og følg monteringsanvisningen.

Viktig å tenke på:

Utover det naturlige behov er det kun toalettpapir som skal kastes i toalettet. Vi anbefaler å ikke bruke resirkulert papir da det løser seg dårlig opp og derfor komposteres sakte. Blir komposten for tørr kan man spraye vann i toalettet.

Utover dette er det absolutt forbudt å kaste bind, tamponger, sigarettneiper, glødende eller brennende avfall i toalettet!

Sjekk også med din kommune hvordan toalettavfall skal håndteres.

Gratulerer med valg av Urisep!

Slik fungerer Urisep 40

Toalettet er basert på at urin og fekalier skilles fra hverandre i toalettet under besøket. Dette reduserer lukt, og mange steder er det tillatt å slippe urin ut i terreng i infiltrasjonsgrøft når urin ikke er blandet sammen med tarmbakterier. Dette gjør at Urisep har en beholder for fekalier og et utløp for urin. Det henvises til kommunale regler for utslipp av urin.

Urisep-kartongen inneholder:

- Toalettstol med viftekappe
- Innsynsdeksel
- Urinslange (1,5 m)
- Skruer med distansestykker for vegg. A
- Spesialmull
- Ventilasjonsrør 50 cm for veggjenomføring
- Insektsnett 1 stk
- 2 stk komposteringsbeholdere (40 liter)
- Latrinesekker (10 stk)

Installasjonspakke (tilbehør) inneholder:

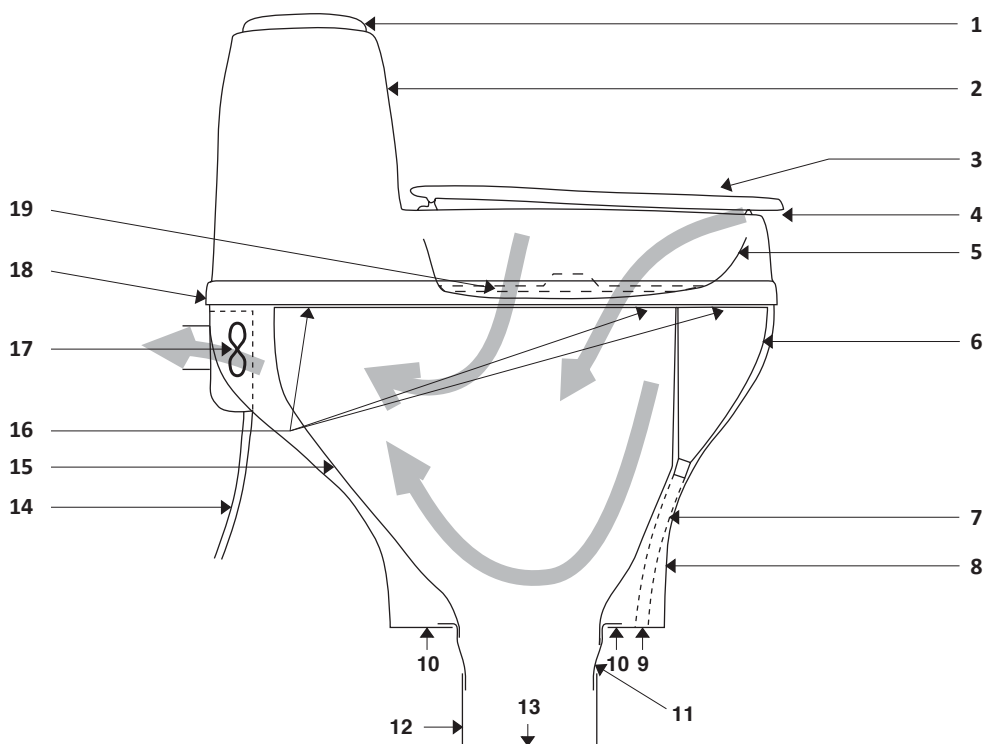
- Ventilasjonsrør fire stk 110 cm rørlengder, 55 mm rørdiameter
- Ytterrør 100 cm, 110 mm rørdiameter
- Isolering (2 x 100 cm)
- Reduksjonsmuffe
- Insektsnett
- Takmansjett

Ekstra tilgjengelig tilbehør:

- Rørbend 30° og 45°
- Isolering
- Ventilasjonsrør
- Spesialmull
- Ejektortank
- 12V vifte
- 230V vifte
- Vindvifte
- Latrinesekker
- Flueverk

Oversikt over toalettets deler:

- | | |
|---------------------------------|-----------------------|
| 1. Lokk for mull/grønsaksavfall | 11. Gulvgjennomføring |
| 2. Overdel | 12. Muffe |
| 3. Toalettsete | 13. Kompostbeholder |
| 4. Luftinntak | 14. Strømledning |
| 5. Innsynsdeksel | 15. Innertrakt |
| 6. Seperasjonsskål | 16. Nylonklips |
| 7. Urinslange | 17. Viftepakke |
| 8. Underdel | 18. Veggfeste |
| 9. Slangegjennomføring | 19. Dekklokk |
| 10. Monteringshull | |



Bruk

Urinavløp

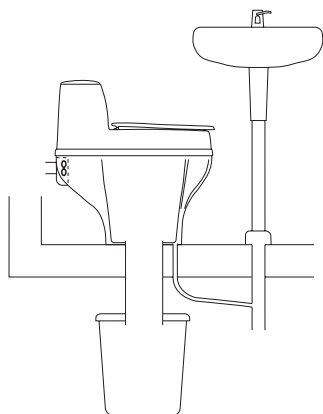
Drenering av urinen kan gjøres på flere måter. Følg din kommunes bestemmelser.

I en husholdning på 4 personer får man ca 35 liter urin per uke; dette tilsvarer ca 3 kg kunstgjødning (f.eks. Blå Korn), noe som er relativt mye. Ispedd vann (10% urin) kan derfor blandingen brukes til gjødning.

Det er viktig at urinslangen legges med godt fall, både for å unngå at det fryser i slangen, men også for å unngå større saltavleiringer og blokkering av avløpet. For lengre strekk anbefales det å gå over til f.eks. 32mm avløpsrør.

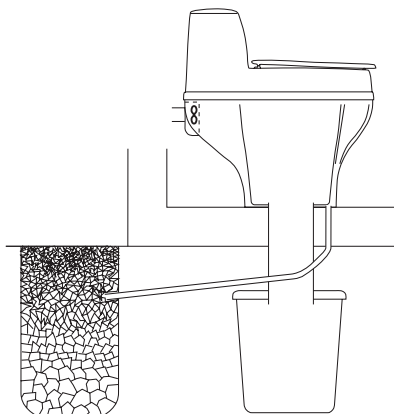
Tilknytning til eksisterende avløp:

Slangen tilsluttes rør som går til fast avløp, kum, etc. Slangen må legges med godt fall så det ikke blir stående urin i slangen - ved behov kan man lage en vannlås på slangen. Gjør man dette må man helle i en slump med varmt vann regelmessig, hvis ikke vil det bygges opp avleiringer i slangen.



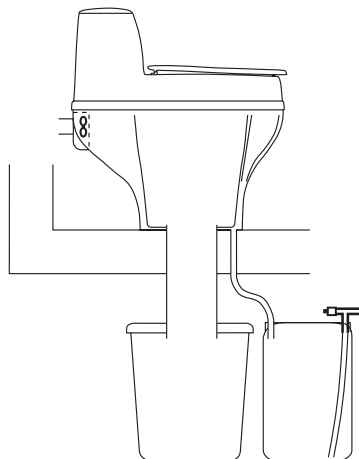
Infiltrasjon:

Dette kan lages i form av grøft, grop eller kum. Grøft bør lages med fall. Det må brukes drenerende masser, sten, sand og lecakuler gir god drenering.



Ejektortank:

For vanning og gjødsling med urin finnes det en egen tank for tilkobling av hageslange. Dette kalles en ejektortank. Denne kan bestilles som tilbehør hos din forhandler eller på våre nettsider.



Elektrisk tilkobling (230V)

Urisep er godkjent for montering i våtrom. Benytt installatør til dette. Toalettet må da tilkobles en topolet bryter. Skal kabel erstattes må dette gjøres av kvalifisert person.

Det faste avfallet (fekalier)

Ved normal bruk produserer en vanlig familie på fire ca 7 liter avfall pr uke.

Når bøtta er $\frac{3}{4}$ full er det på tide å enten tømme komposteringsbøtta i en etterkomposteringstank, eller å flytte bøtta ut fra rommet under gulv og etterkompostere i komposteringsbøtta. Det medfølger to komposteringsbøtter.

Etterkompostering gjøres utendørs og tiden det tar for at massen er ferdig kompostert avhenger av utetemperatur, fukt i beholder og mengden avfall. Normalt sett tar det 6 - 9 mnd. før avfallet kan benyttes til jordforbedring og det er fritt for bakterier. På høyfjellet der middeltemperatur er vesentlig lavere enn i lavlandet vil det kunne ta lengre tid. Sett deretter inn en ny latrinesekk og plasser komposteringsbøtta tilbake under toalettet.

Generelle råd

Gjør ren urinskål regelmessig for å unngå saltavleiringer. Urinletter og varmt vann anbefales. Har man fått fluelarver i avfallet anbefales det å benytte fluestopp eller flueverk.

Skulle det oppstå luktproblemer så sjekk at alle lufterør er tette og at vifte fungerer.

Rengjøring av toaletter gjøres med mild såpe uten slipende tilsetninger.

Ved fravær mer enn to dager så kan vifte skrues av og dekklokket settes på. Ved rett drag i lufterør vil man ikke få lukt selv om bøtten blir stående med avfall i.

Installasjon

Toalettet kan plasseres i nesten hvilket som helst rom, men jo høyere temperatur, jo raskere komposteres avfallet.

Man må kunne installere nødvendig lufting og ha mulighet for å lede urin ut med fall. Ved vinterbruk vil toalettet ha noen begrensinger da urin kan fryse i slangen. Der toalettet skal benyttes om vinteren vil ikke oppsamling i beholder være formålstjenlig da denne vil fryse. Vinterbruk vil kreve svært godt fall på urinslange og isolering av slangen, og et infiltrasjonssystem som ikke fryser.

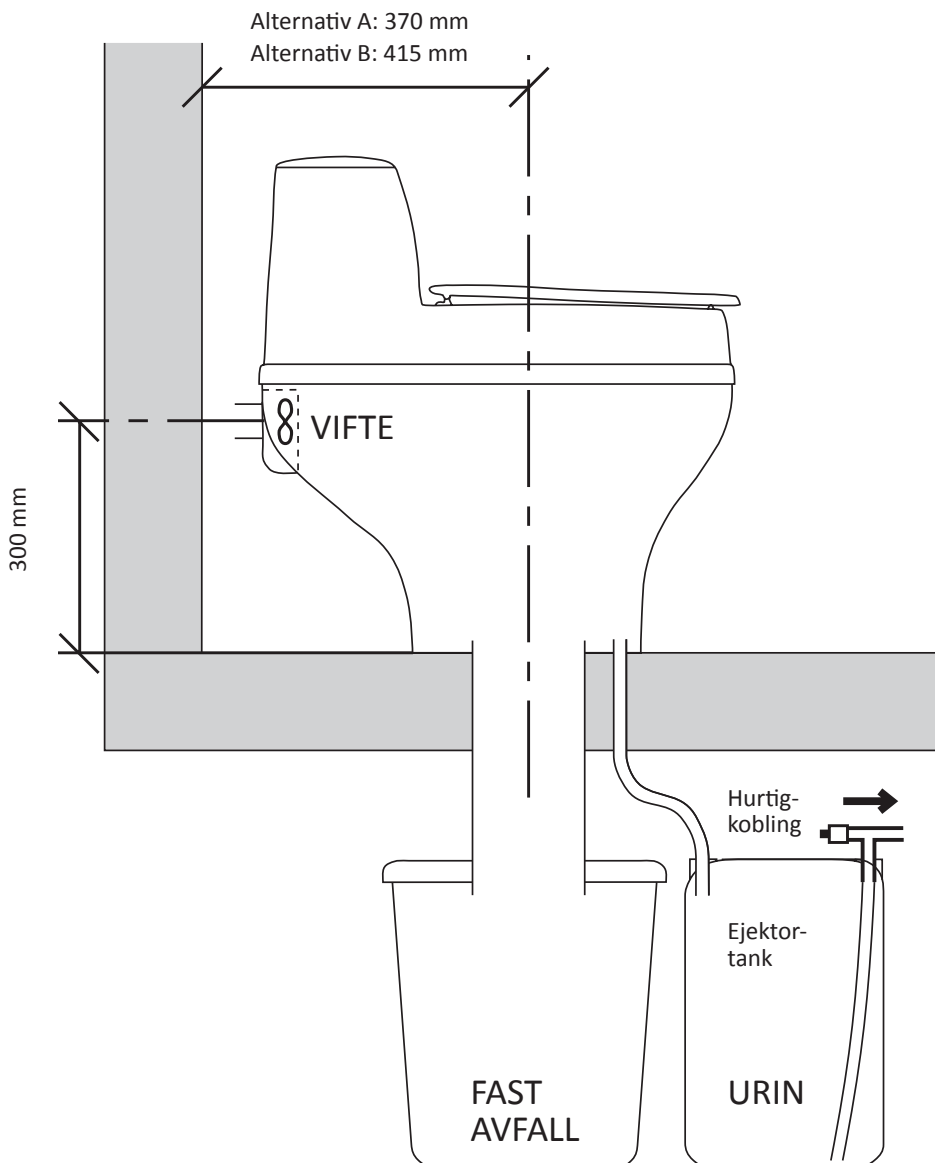
Lufttilførsel

Luft inn i rommet bør skje via egen ventil, luftspalte under dør fungerer også hvis rommet ikke henger sammen med boenhet som kan skape negativt drag i rommet.

Ventilasjonsluft skal gå inn i rommet via ventil, ned i toalettet og så opp over tak eller ut av vegg. Unngå kryssventilasjon med flere ventiler.

Ventilasjon

Utluftning kan gjøres på to måter: A) direkte gjennom yttervegg, eller B) ut og opp over tak. Lufting over tak anbefales i de fleste tilfeller.

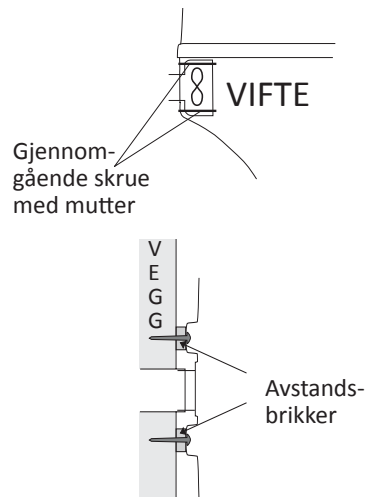


Alternativ A: utluftning skjer gjennom yttervegg.

Med toalettet medfølger mulighet for alternativ A.

- Løft av overdel(2) på toalettet, ta ut innertrakt (15) samt gulvgjennomføring (11).

- Sett underdelen (B) på ønsket plass mot yttervegg. Bruk medfølgende distansestykker, (10mm) fra vegg før du markerer opp plassering.
- Marker veggfeste, ventilasjonsrør, gulvgjennomføring og slangegjennomføring.
- Borr hull i yttervegg (55mm) for utføring av ventilasjon. Senter hull i gulv er 300 mm. Sag ut hull for gjennomføring og urinslange.
- Monter ventilasjonsrør og tett med silikon på både inn- og utside. Monter insektsnettet.
- Før urinslange ut gjennom gulv eller vegg, og tett også her med silikon.
- Sett på plass underdelen, koble til slange og rør og legg på silikonfuge rundt toalettet mot gulv.
- Skru fast gjennomføring og toalettets underdel i gulv.
- Innerbeholder monteres tilbake og settes fast med plastklipsene.
- Skru fast i vegg med monteringsbrakettene
- Sett på overdel og fest denne med skruene den var festet med.
- Sett komposteringsbøtta på et jevnt underlag under toalettet
- Mål opp fra komposteringsbeholderens øvre kant, legg til 10cm, kapp så nedføringsrøret. Røret skal slutte ved kanten av beholderen.
- Plasser en latrinesekk i beholder og brett den over kanten.
- Tre røret opp gjennom gulvet og før den inn på gulvgjennomføringen. Sett beholder på plass og slipp røret ned så det hviler på hullet i lokket i beholderen.
- Tilsett spesialmull i sekken, ca 5 liter er nok.
- Tilkoble vifte etter valgt løsning 12V/230V
- Trekk til slangeklemmer godt, men ikke så hardt at nipler skades.

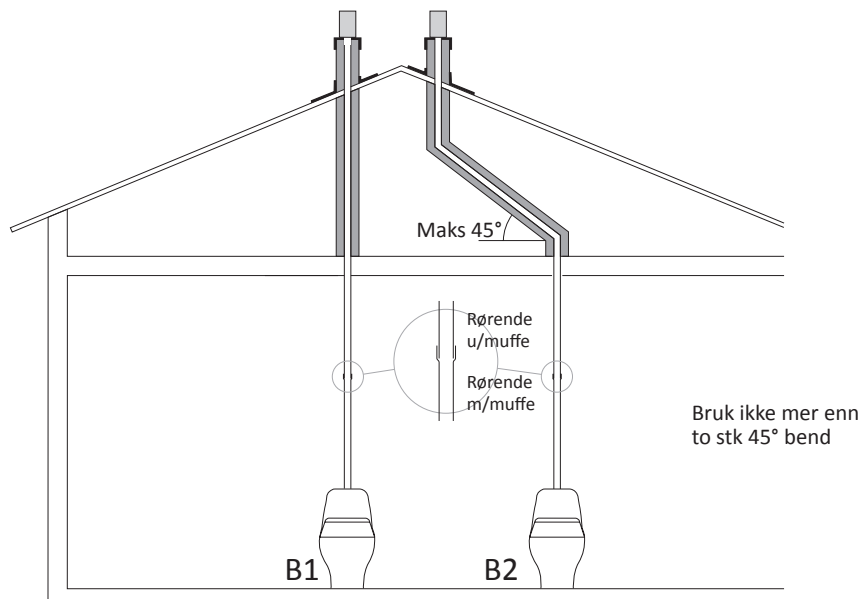


Alternativ A

Alternativ B: utluftning over tak

Du behøver tilbehør, installasjonspakke og tilkoblingsstuss. Øvrig montering er lik som i alternativ A.

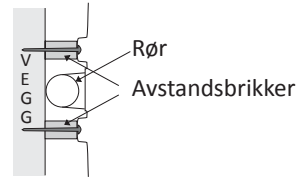
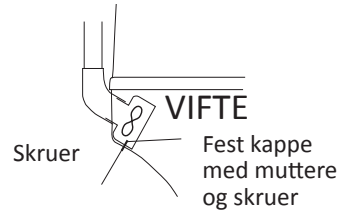
Før montering av ventilasjonsrør løsnes de to gjennomgående skruene som holder viftemotoren. Denne skal senere monteres på de to ekstra skruene som sitter på underdelen, under viftemotor. Sett tilkoblingsstuss på viftemotor.



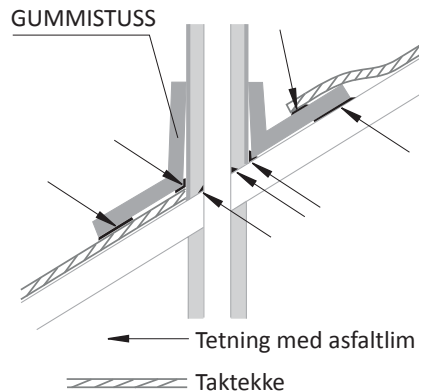
- Løft av overdel (2) på toalettet, ta ut innertrakt (15) samt gulvgjennomføring (11).
- Sett underdelen (B) på ønsket plass mot yttervegg. Bruk medfølgende distansestykker, (10mm) fra vegg før du markerer opp plassering.
- Marker veggfeste, gulvgjennomføring og slangegjennomføring.
- Mål opp og ta ut hull i tak (bruk loddsnor), diameter 55 mm, før ut urinslange etter valgt forlegning, 25 mm.
- Kapp av ytterrøret så det passer med takvinkel, alternativt kan man føre røret helt ned til innertak hvis dette er uten vinkel.
- Tre på takmansjett, litt såpevann på røret gjør det lettere å få den på. Ved andre taktyper/tekke enn papp/shingel bør man få en blikkenslager til å lage ett beslag tilpasset taket.

- Juster takmansjett og tett/lim denne skikkelig til taket for å unngå lekkasjer.
- Når røret er montert kan reduksjonsmuffe, evt vindvifte settes på.
- Monter røret, tett gjennomgang i tak med asfaltkitt eller Roof 7 så det ikke oppstår lekkasje.
- Isolerer røret fra rommets innertak og helt opp til avslutningen på ventilasjonen.
- Monter ventilasjonsrør i muffen. Skru fast toalettet i vegg med skruer og distansebrikker.
- Skru fast gjennomføring og toalettets underdel i gulv.
- Innerbeholder monteres tilbake og settes fast med plastklipsene.
- Skru fast i vegg med monteringsbrakettene
- Sett på overdel og fest denne med skruene den var festet med.
- Sett komposteringsbøtta på et jevnt underlag under toalettet
- Mål opp fra komposteringsbeholderens øvre kant, legg til 10 cm, kapp så nedføringsrøret. Røret skal slutte ved kanten av beholderen.
- Plasser en latrinesekk i beholder og brett den over kanten.
- Tre røret opp gjennom gulvet og før den inn på gulvgjennomføringen. Sett beholder på plass og slipp røret ned så det hviler på hullet i lokket i beholderen.
- Tilsett spesialmull i sekken, ca 5 liter er nok.
- Tilkoble vifte etter valgt løsning 12V/230V
- Trekk til slangeklemmer godt, men ikke så hardt at nipler skades.

Viktig! Anvend aldri rørbend over 45° da dette vil ødelegge naturlig drag i røret.



Fastmontering Alternativ B (ovenfra)



Bruksanvisning för Urisep 40

Grattis till din nya toalett. Det är en bra idé att läsa igenom hela denna manual innan du börjar installera toaletten.

En korrekt installation kommer att vara luktfri, om du upplever lukt eller funktionsfel följs inte manualen till fullo. Läs därför igenom noggrant och följ installationsinstruktionerna.

Viktigt att tänka på:

Utöver de naturliga behoven, ska endast toalettpapper kastas i toaletten. Vi rekommenderar inte användning av återvunnet papper eftersom det upplöses dåligt och därför komposteras långsamt. Om komposten blir för torr kan du spraya vatten i toaletten.

Utöver detta är det absolut förbjudet att kasta bindmedel, tamponger, cigarettstumpar, glödande eller brinnande avfall i toaletten!

Kontrollera också med din kommun hur du hanterar toalettavfall.

Grattis till ditt val av Urisep!

Så här fungerar Urisep 40

Toaletten baseras på separering av urin och avföring från varandra under besöket. Detta minskar lukten och på många ställen är det tillåtet att släppa urin i terrängen i infiltrationsanläggning när urinen inte blandas med tarmbakterier.

Detta betyder att Urisep har en behållare för avföring och en behållare / utlopp för urin. Det hänvisas till kommunala regler för urinutsläpp.

Urisep-kartongen innehåller:

- Toalettstol med fläktskydd
- Täcklock
- Urinslang (1,5 m)
- Skruvar med distanser för vägg. A
- Specialmull
- Ventilationsrör 50 cm för väggenomföring
- Insektsnät
- 2 komposteringsbehållare (40 liter)
- Latrinsäckar (10 st)

Installationspaketet innehåller (tillbehör):

Ventilationsrör fyra 110 cm rörlängder, 55 mm rördiameter

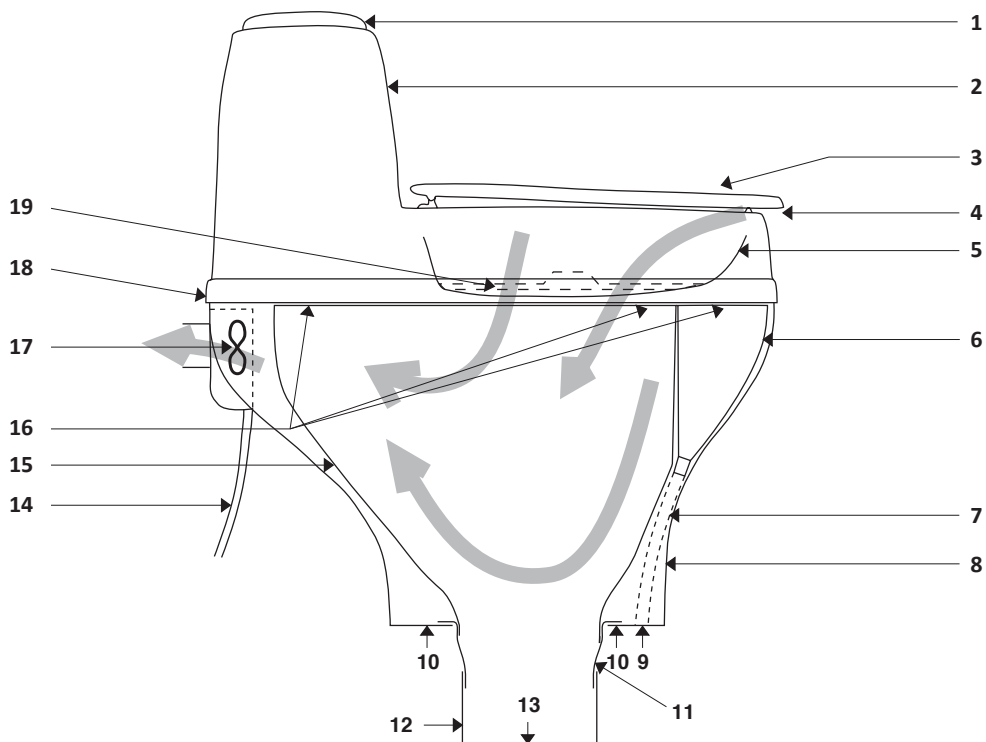
- Yttre rör 100 cm, 110 mm rördiameter
- Isolering (2 x 100 cm)
- Reduktionshylsa
- Insektsnät
- Takstos

Extra tillbehör tillgängliga

- Rörböjar 30 ° och 45 °
- Isolering
- Ventilationsrör
- Specialmull
- Ejektortank
- 12V fläkt
- 230V fläkt
- Vindfläkt
- Latrinsäckar
- Insektsmedel

Oversikt över toalettets delar:

- | | |
|-----------------------------------|----------------------|
| 1. Lock för mull / grönsaksavfall | 11. Golvgenomföring |
| 2. Överdel | 12. Koppling |
| 3. Toalettsits | 13. Kompostbehållare |
| 4. Luftintag | 14. Nätkabel |
| 5. Insynsskydd | 15. Innerbehållare |
| 6. Separationskål | 16. Nylonklämma |
| 7. Urinslang | 17. Fläktpaket |
| 8. Underdel | 18. Väggfäste |
| 9. Slanggenomföring | 19. Täcklock |
| 10. Fastsättningshål | |



Användning

Urindränering

Dränering av urinen kan göras på flera sätt. Följ din kommuns förordningar.

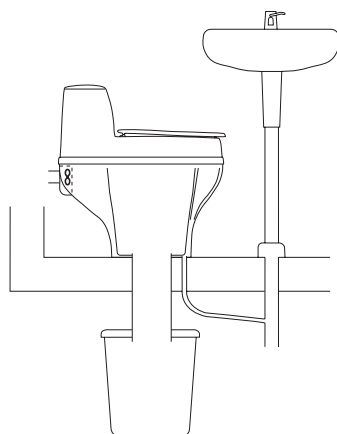
I ett hushåll på 4 personer får du cirka 35 liter urin per vecka; detta motsvarar cirka 3 kg gödningsmedel, vilket är relativt mycket. Därför kan vatten blandat med (10% urin) användas för gödning.

Det är viktigt att urinslangen placeras med bra fall, både för att undvika frysning i slangen, men också för att undvika stora saltavlagringar och blockering av avloppet. För längre sträckor rekommenderas att byta till t.ex. 32mm dräneringsrör.

Anslutning till befintliga avlopp:

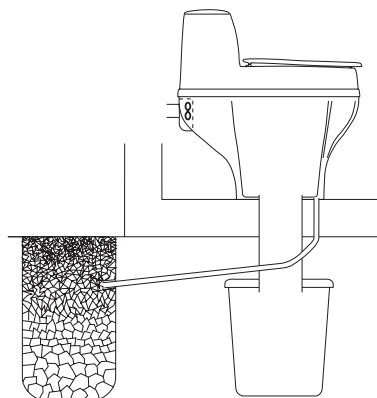
Slangen ansluts till rör som går till fast avlopp, sänkor etc. Slangen måste läggas i gott fall så att det inte finns något stående urin i slangen.

Vid behov kan vattenlås monterats på slangen. Om du gör detta måste du hålla i varmt vatten regelbundet. Om inte, kommer avlagringar att byggas upp i slangen.



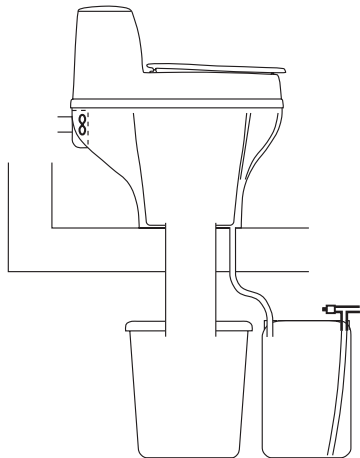
Infiltration:

Detta kan göras i form av dike, grop eller sänka. Dike bör göras med fall. Dräneringsmassor, stenar, sand och lecakulor måste användas för god dränering.



Ejektortank:

För bevattning och befruktning med urin finns det en separat tank för anslutning till trädgårdsslang. Detta kan beställas som tillbehör hos din återförsäljare.



Elektrisk anslutning (230V)

Urisep är godkänt för installation i våtrum. Anlita behörig installatör för detta. Toaletten måste sedan anslutas till en tvåpolig brytare. Byt av kabeln måste utföras av behörig personal.

Fast avfall (avföring)

Vid normal användning producerar en vanlig familj på fyra personer cirka 7 liter avfall per vecka.

När behållaren är full är det dags att tömma. Lyft ut behållaren, ta ut den utomhus, ta bort säcken och lägg den i kompostbehållaren. Tillsätt sedan några liter bark eller matjord.

Efterkompostering utförs utomhus och den tid det tar för massan att komposteras beror på utetemperaturen, fukt i behållaren och mängden avfall. Det tar vanligtvis 6 - 9 månader tills avfallet kan användas för markförbättring och det är bakteriefritt. På höga berg där medeltemperaturen är betydligt lägre än i låglandet kan det ta längre tid.

Sätt sedan tillbaka behållaren i toaletten och sätt i en ny latrinsäck.

Allmänna råd

Rengör urinskålen regelbundet för att undvika saltavlagringar. Urintabletter och varmt vatten rekommenderas. Om du harfluglarver i avfallet rekommenderas att du använder torrströ eller insektsmedel. Om luktproblem uppstår, kontrollera att inga luftkanaler är igensatta och att fläkten fungerar.

Rengöring av toaletter görs med mild tvål utan slipmedel.

I frånvaro av mer än två dagar kan fläkten stängas av och täcklocket monteras. Med korrekt drag i luftkanalen luktar det inte även om hinken är kvar i toaletten.

Installation

Toaletten kan placeras i nästan alla rum, men ju högre temperatur desto snabbare kompostering i toaletten.

Du måste kunna installera nödvändig ventilation och kunna släppa ut urinen med fall. På vintern kommer toaletten att ha vissa begränsningar eftersom urin kan frysa i slangen. Då toaletten ska användas på vintern är uppsamling i behållaren inte lämplig eftersom den fryser. Vinteranvändning kommer att kräva ett mycket bra fall på urinröret och isolering av slangen och ett infiltrationssystem som inte fryser.

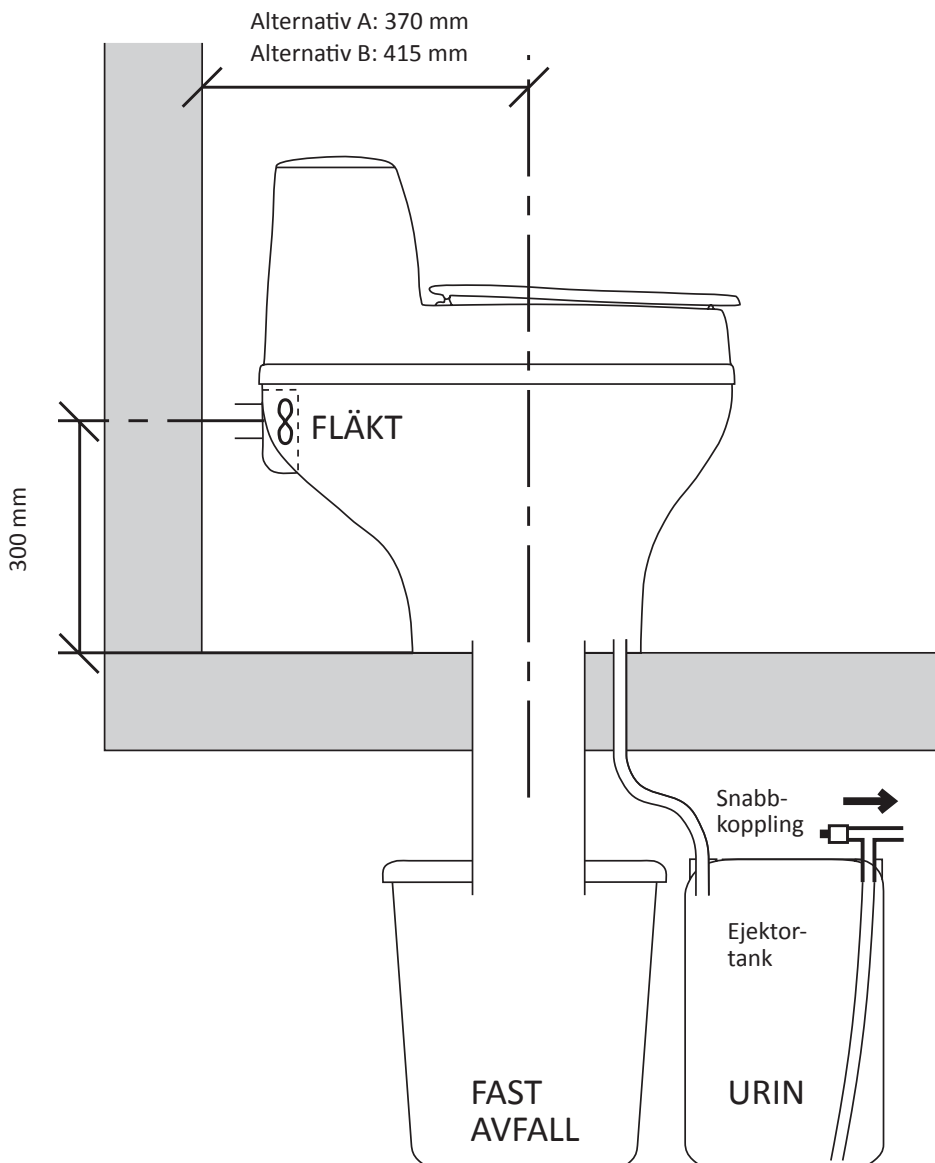
Lufttillförsel

Lufttillförsel till rummet ska ske via en separat ventil, luftspalt under dörren fungerar också om rummet inte är anslutet till ett utrymme som kan skapa negativt drag i rummet.

Ventilationsluft ska komma in i rummet via ventil, in i toaletten och sedan upp över taket eller ut ur väggen. Undvik korsventilation med flera ventiler.

Ventilation

Ventilation kan göras på två sätt; B Ut och upp över tak, eller A direkt genom ytterväggen. Takventilation rekommenderas i de flesta fall.

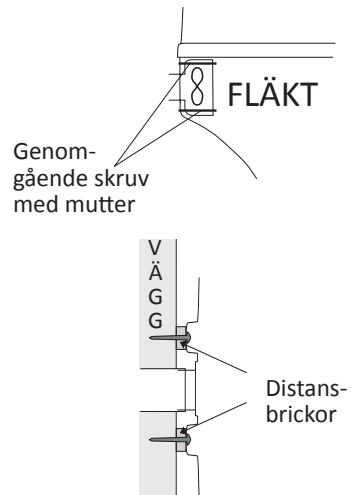


Alternativ A - avluftning görs genom ytterväggen

Toaletten inkluderar endast alternativ A.

- Lyft av överdelen (2) på toaletten, tag ur innerbehållaren (15) och golvgenomföringen (11).

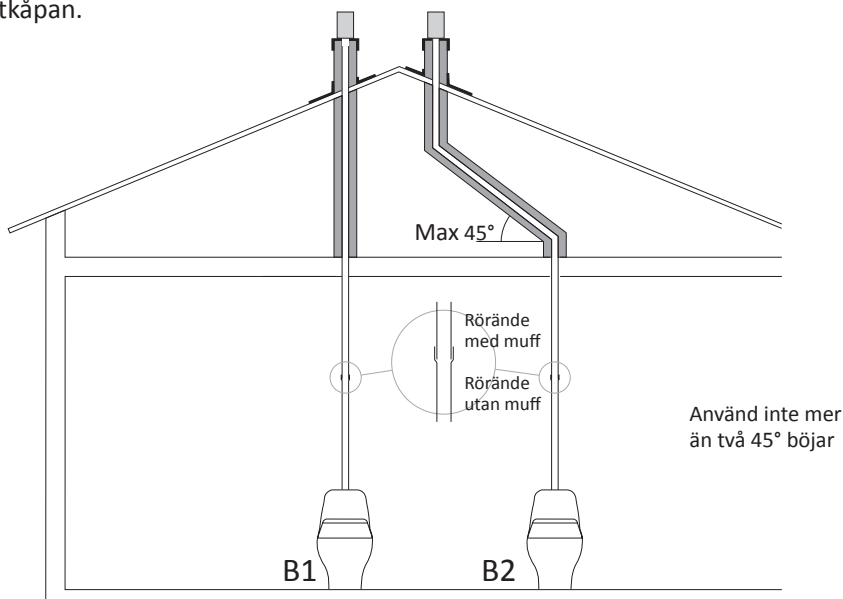
- Placera underdelen (B) på plats mot toalettrummetts yttervägg. Använd medföljande distanser, (10mm) för att få rätt avstånd från vägg innan markering sker.
- Markera för väggfäste, ventilationsrör, golvgenomföring och slang draging.
- Borra upp hål i yttervägg för ventilationsröret 55 mm, centrum hål 300 mm från golv. Såga upp för golvgenomföring och för urinslang 25 mm.
- Montera ventilationsröret och täta med silikon mot innervägg. På utsidan skall röret tätas ordentligt mot yttervägg. Montera näthuv.
- Trä urinslangen genom golvet och täta med silikon.
- Ställ underdelen på plats och foga/täta mellan golv och toalett. Montera golvgenomföringen i toaletten och genom golvet. Anslut urinslangen till urinskålen och var noggrann så att inte slangen viker sig. Drag fast slangen med slangklämma, varsamt så att nippeln inte skadas.
- Montera ventilationsröret mot fläktpaketet (17).
- Skruva fast golvgenomföring och underdel i golvet.
- Montera innerbehållaren med hjälp av plastclipsen.
- Skruva fast toaletten i vägg med skruv och distansbrickor.
- Montera tillbaka överdelen.
- Ställ komposteringsbehållaren på ett jämnt underlag rakt under toaletten
- Mät från komposteringsbehållarens överkant till golvgenomföringens underkant lägg till 10 cm, kapa sedan anslutningsröret. Stopp kanten på röret skall vara mot komposteringsbehållaren.
- Placera en säck i komposteringsbehållaren och vik den över kanten, sätt på locket med hål, trä röret upp på golvgenomföringen och ställ behållaren på plats och släpp ner röret genom hålet i locket så att kanten vilar på locket.
- Häll i ca 5 liter Specialmull i toaletten (ej i urinskålen).
- Anslut stickkontakten i jordat uttag.



Alternativ A

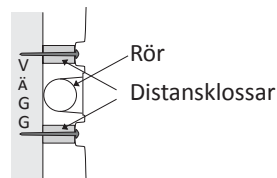
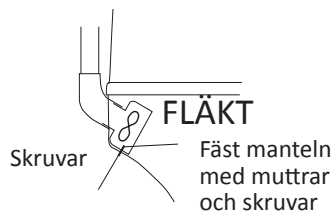
Alternativ B - utluftning sker genom tak

För montering behövs Installationspaket och en Anslutningsatts; (detta kan köpas där toaletten köptes eller av oss). För montering av ventilationsrör lossas de två genomgående skruvar som håller fast fläktmotorn. Denna monteras sedan på de två extra skruvar som sitter i underdelen, under fläktmotorn. Sätt anslutningsstosen på fläktkåpan.

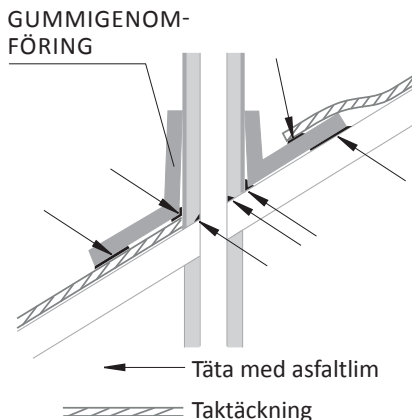


- Lyft av överdelen (2) på toaletten, tag ur innerbehållaren (15) och golvgenomföringen (11).
- Placera underdelen (8) på plats mot toalettrumets vägg. Använd medföljande distanser, 60 mm, för att få rätt avstånd från vägg innan markering sker
- Markera för väggfäste, golvgenomföring och slangdragning.
- Mät och borra upp hål i tak för ventilationsröret 55 mm. Såga upp för golvgenomföring och för urinslang 25 mm.
- Montera ventilationsröret, täta genomgången i yttertaket med asfalt skitt så att det inte uppstår läckage.
- Isolera all rördragning som går genom kall utrymme (t ex. på krypvind och på utsidan av huset) - detta för förhindra kondens.
- Kapa av ytterröret så att det passar mot takets lutning.
- Trä på gummistosen - använd såpvatten så går det lättare. För den som har plåttak kan det vara lämpligt att låta en plåtslagare tillverka en plåtstos.

- Trä på yterröret med gummistos över det isolerade ventilationsröret.
- Justera gummistosen mot yttertaket och täta ordentligt med asfalts kitt mellan stosen och taket.
- När all rördragning är isolerad och täckt monteras reduceringsmuffen på toppen, därefter monteras näthuven.
- Trä urinslangen genom golvet, täta med silikon.
- Ställ underdelen på plats och foga/täta mellan golv och toalett med silikon. Montera golvgenomföringen i toaletten och genom golvet. Anslut urinslangen till urinskålen och var noggrann så att inte slangen viker sig. Drag fast slangen med slangklämma, varsamt så att nippeln inte skadas.
- Skruva fast golvgenomföring och underdel i golvet.
- Montera ventilationsröret och anslutningsstosen mot fläktpaketet (11). Skruva fast toaletten i vägg med skruv och distansbrickor.
- Montera innerbehållaren med hjälp av plastclipsen.
- Montera tillbaka överdelen.
- Ställ komposteringsbehållaren på ett jämnt underlagrakt under toaletten.
- Mät från komposteringsbehållarens överkant till golvgenomföringens underkant, lägg till 10 cm, kapa sedan anslutningsröret. Stoppkanten på röret skall vara mot komposteringsbehållaren.
- Placera en säck i komposteringsbehållaren och vik den över kanten, sätt på locket med hål, trä röret upp på golvgenomföringen och ställ behållaren på plats och släpp ner röret genom hålet i locket så att kanten vilar på locket.
- Häll i ca 5 liter Specialmull i toaletten.
- Anslut stickkontakten i jordat uttag.



Fastsättning Alternativ B (uppifrån)



VIKTIGT! Isolera röret enligt anvisningarna, använd inte rörböjar över 45° och undvik fler än två stycken; detta för att säkra självdrag då toaletten är avstängd.

Käyttöohje - Urisep 40

Onnittelemme uuden käymälän valinnasta. Suosittelemme tämän käyttöohjeen lukemista huolellisesti ennen käymälän asennuksen aloittamista.

Oikein toteutettu asennus mahdollistaa hajuttoman toiminnan. Mikäli havaitset hajuhaittoja tai toimintahäiriöitä on se merkki siitä, että käyttöohjeen ohjeita ei ole noudatettu tarkasti. Lue siis käyttöohje huolellisesti läpi ja noudata siinä olevia ohjeita.

Tärkeää mietittävää ennen asennusta:

Luonnollisten jätteiden (virtsa, uloste) lisäksi käymälään tulee laittaa ainoastaan tavanomaista WC-paperia. Suosittelemme välttämään kierrätetystä paperista valmistettuja WC-papereita, sillä ne eivät hajoa kovinkaan hyvin ja haittaava kompostoitumista. Jos komposti kuivuu liikaa sitä voi kastella tarvittavalla määrällä vettä.

Erytisesti on kiellettyä heittää terveyssiteitä, tamponeja, tupakantumpeja tai hehkuvia tai palavia jätteitä käymälään!

Tarkista myös oman kuntasi määräykset käymälöihin ja jätteiden käsittelyyn liittyen ja noudata ohjeita.

Onnittelemme sinua Urisepin valinnasta!

Urisep 40 - toimintaperiaate

Käymälän toiminta perustuu virtsan ja kiinteän ulosteen erottamiseen käymälässä käynnin yhteydessä. Tämä vähentää hajuja. Mo-nissa kunnissa virtsan saa päästää imeytymään maastoon imeytys-kentän avulla kunhan virtsa ei pääse sekoittumaan ulosteessa olevien bakteerien kanssa. Tästä syystä Urisep-käymälässä on astia kiinteille ulosteille ja astia/poistoputki virtsalle. Kunnan jätteiden-käsittelyohjeiden mukaan virtsa joko kerätään astiaan tai ohjataan imeytyskenttään.

Urisep-pakkaus sisältää:

- Käymäläistuon ilmanvaihtopuhaltimella
- Kansi
- Virtsanpoistoletku (1,5 m)
- Ruuvit ja holkit seinäasennusta varten
- Erikoismulta
- Ilmanvaihtoputki 50 cm seinäläpivientä varten
- Hyönteisverkko
- 2 kpl kompostointiämpäri (40 litraa)
- Jätösäkkejä (10 kpl)

Asennuspaketti sisältää (varusteet):

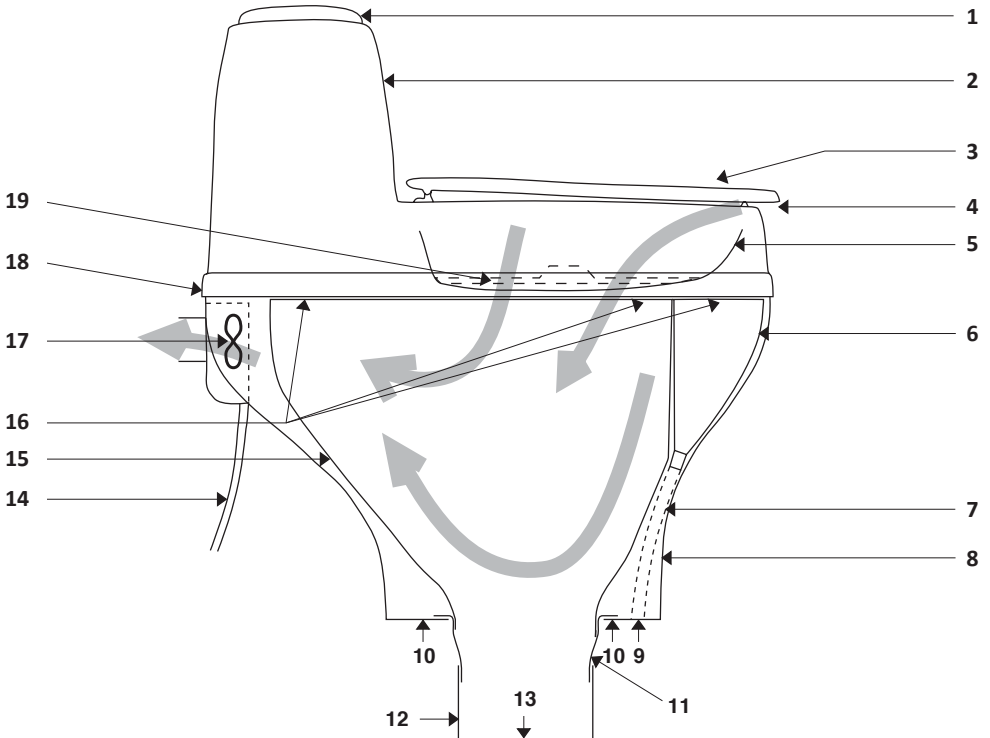
- Ilmanvaihtoputki 4 kpl 110 cm putkea, halkaisija 55 mm
- Ulkoputki 100 cm, halkaisija 110 mm
- Eriste (2 x 100 cm)
- Supistusmuhvi
- Hyönteisverkko ja kattomansetti (läpivienti)

Erikseen tilattavissa olevat varusteet

- Putkimutka 30° ja 45°
- Eriste
- Ilmastointiputki
- Erikoismulta
- Ejektorisäiliö
- 12 VDC puhallin
- 230 VAC puhallin
- Tuulipuhallin
- Jätösäkit ja tuhoeläintorjunta-aine

Käymälän osat:

- | | |
|-------------------------------------|------------------------|
| 1. Luukku multaa/biojätteitä varten | 11. Lattialäpivienti |
| 2. Yläosa | 12. Muhvi |
| 3. Istuinosa | 13. Kompostointisäiliö |
| 4. Ilmanotto | 14. Virtajohto |
| 5. Peitemekanismi | 15. Sisäsäiliö |
| 6. Virtsakulho | 16. Nylon-nipistimet |
| 7. Virtsaletku | 17. Tuuletinpaketti |
| 8. Alaosa | 18. Seinäkiinnike |
| 9. Letkuläpivienti | 19. Peitelevy |
| 10. Asennuslevy | |



Käyttö

Virtsan käsittely

Virtsan poisto käymälästä on mahdollista useammalla eri tavalla, tärkeää on noudattaa kunnan jätteenkäsittelyohjeita.

Neljän hengen kotitaloudessa virtsaa tuotetaan noin 35 litraa viikossa, mikä vastaa noin 3 kg:n määrää lannoitetta (esim. Blå Korn), mikä on verraten suuri määrä. Voit käyttää virtsaa veteen sekoitettuna (10 % virtsaa, loppuosa vettä) lannoitteen korvikkeena.

Virtsaputki on tärkeää asentaa niin, että lasku on riittävän jyrkkä (alaspäin viettävä letku), jolla vältetään virtsan jäätyminen putken sisään, mikäli lämpötila putoaa nollan alapuolelle. Lisäksi vältetään pahemmat suolakertymät ja letkun tukkeutuminen. Pitempien letkuvetojen tapauksessa tulee käyttää suuremmalla halkaisijalla varustettua poistoletkua (esim. 32 mm).

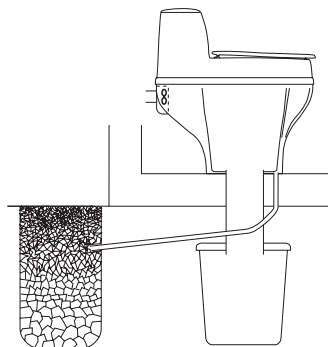
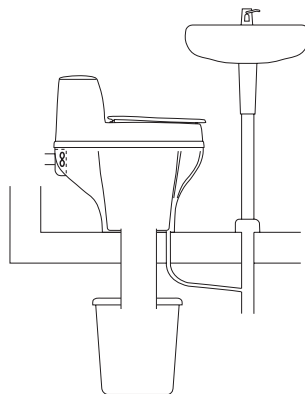
Liitäntä olemassa olevaan poistoon:

Letku liitetään kiinteään viemäriputkeen tai vastaavaan. Letkun kallistuskulman tulee olla riittävän suuri ja viettää alaspäin käymälästä katsoen, jotta siihen ei jää missään olosuhteissa virtsaa, vaan virtsa pääsee valumaan kunnolla letkussa kohti säiliötä tai muuta käsittelyjärjestelmää.

Tarvittaessa letkuun voi asentaa vesilukon. Jos vesilukko asennetaan, tulee suorittaa huuhtelu riittävällä määrällä lämpimää vettä käyttäen. Muutoin letkuun alkaa kertyä sakkaa.

Imeyttäminen:

Tähän voi käyttää ojaa, kuoppaa tai lavaaaria. Jos käytetään ojaa, siinä tulee olla kallistusta. Hyvä imeytyskenttä voidaan toteuttaa imeytyksen mahdollistavien maa-ainesten, kivien, hiekan, lekasoran tai vastaavan avulla.

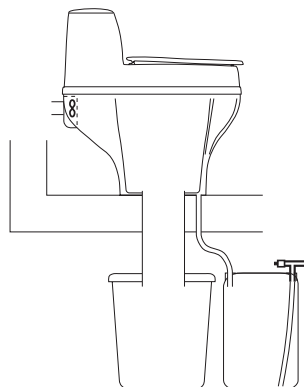


Ejektorisäiliö:

Kastelua ja virtsan ja veden avulla tapahtuvaa lannoittamista varten on olemassa oma säiliö, johon on mahdollista liittää puutarhaletku. Se on tilattavissa erikseen lisävarusteena Sunwindin jälleenmyyjien kautta.

Sähköliitäntä (230 VAC)

Urisep on hyväksytty liitettäväksi sähköverkkoon. Käytä asennuksessa pätevää sähköasentajaa. Käymälän sähköliitäntä tulee liittää kaksinapaisen kytkimen kautta. Mikäli sähköjohto on vaihdettava vaihdon saa suorittaa vain pätevä sähköasentaja.



Kiinteät jätteet (uloste)

Normaalissa tilanteessa tavanomainen perhe tuottaa noin 7 litraa ulostetta viikossa. Säiliö tulee tyhjentää, kun se on noin $\frac{3}{4}$ täynnä.

Nosta säiliö ulos, siirrä se ulkotilaan, poista jätesäkki ja sijoita jälkikompostointiin tarkoitettuun astiaan. Aseta jätteiden päälle hieman kaarnaa tai maata.

Jälkikompostointi tapahtuu ulkotiloissa. Kompostointiaika riippuu ulkolämpötilasta, jätteen määrästä ja jätteen kosteudesta. Normaalisti jälkikompostointi vaatii noin 6 – 9 kuukatta ennen kuin maatunutta jätettä on mahdollista käyttää kompostina ja komposti on bakteeritonta. Korkealla tuntutissa lämpötilat ovat matalammat kuin alavilla mailla, jolloin kompostointi edellyttää pitemmän ajan.

Laita astia takaisin käymälään ja uusi jätesäkki astiaan.

Yleisiä ohjeita

Puhdista virtsa-astia säännöllisin väliajoin suolakertymien välttämiseksi. Suosittelemme nk. ureatablettien ja lämpimän veden käyttöä. Mikäli jätteeseen on päässyt pesiytymään hyönteisiä suosittelemme sopivan torjunta-aineen tai hyönteisverkon käyttöä. Mikäli ilmenee hajuongelmia, tarkista kaikki ilmanvaihtoputket (tiiviyys ja puhaltimen kunto).

Käymälän puhdistuksen voi tehdä miedolla saippuavesiliuoksella, älä käytä hankaavia aineita.

Jos käymälän käytössä tulee yli kahden päivän tauko puhallin on mahdollista irrottaa ja sen tilalle tulee kiinnittää peitelevy. Sopivan vedon vallitsessa hajujen ei haluta kerääntyvän järjestelmään, jos käymälän pohjalle jää/kerääntyy seiso-va vettä.

Asennus

Käymälän voi asentaa käytännöllisesti katsoen mihin tahansa huonetilaan, mutta mitä korkeampi lämpötila, sitä nopeampi kompostoituminen käymälässä.

Tarvittava tuuletus tulee asentaa ja virtsa tulee johtaa laskevan suuntaisesti pois käymälästä. Käymälää talviolosuhteissa käytettäessä on otettava huomioon tiettyjä rajoituksia, kuten virtsan mahdollinen jäätyminen letkuun. Jos käymälää käytetään talvella, tulee estää jätteiden jäätyminen. Talvikäyttö edellyttää voimakasta laskevaa kallistusta virtsaletkun osalta pois päin käymälästä ja riittävään hyvään lämpöeristysty letkun ympärille sekä imeytysjärjestelmää, joka ei jäädy.

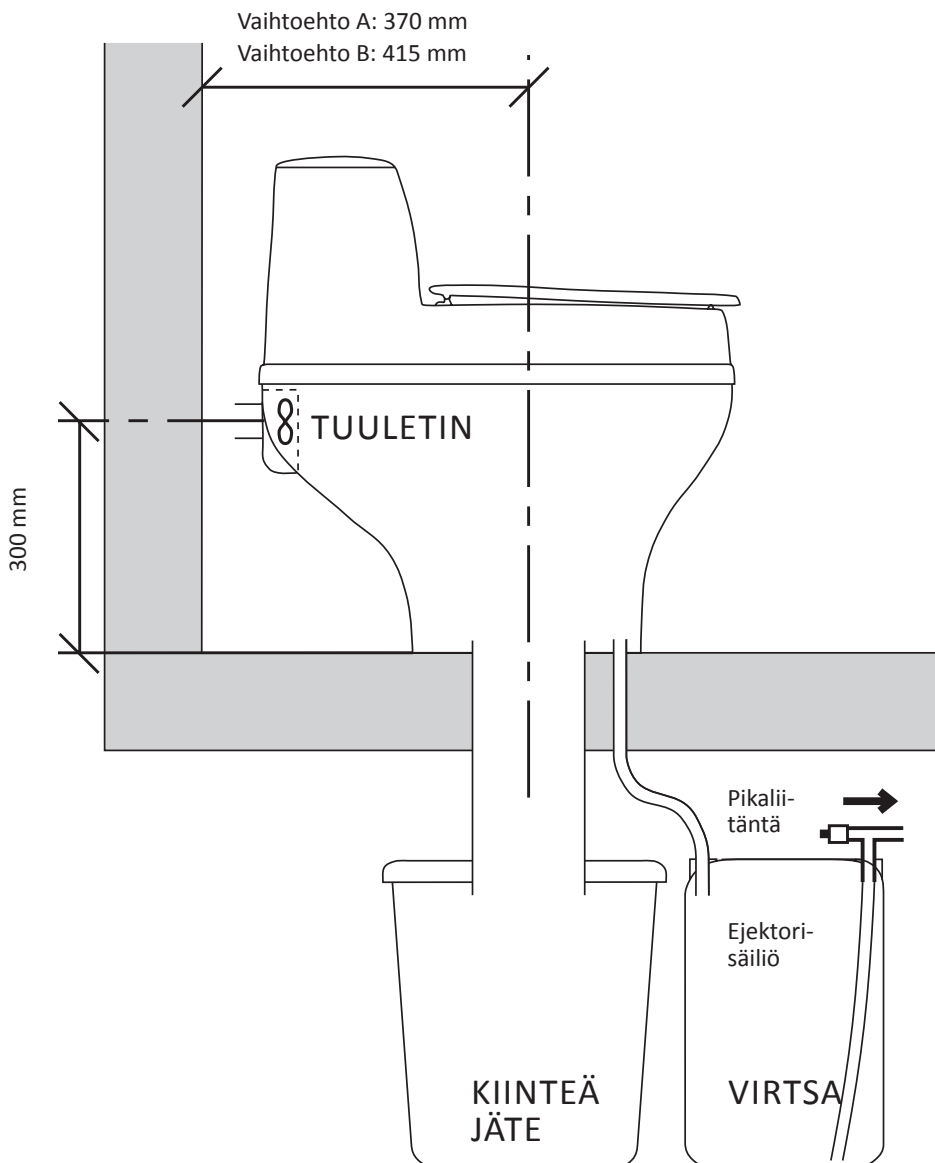
Ilmanvaihto

Korvausilma huonetilaan, jossa käymälä on, tulee järjestää erillisen korvausilmaventtiilin kautta, mutta oven alareunassa oleva riittävän korkea kynnysrako, mikäli käymäläksi aiottu tila ei ole ilmanvaihdollisesti liitetty oleskelu- tai makuutilaan, eikä huonetilojen välille pääse muodostumaan negatiivista paine-eroa (ilma virtaa käymälästä toiseen huonetilaan).

Korvausilmaventtiilin tulee sijaita käymälätallassa alhaalla ja poistoventtiilin ylhäällä seinässä tai johtaa katolle. Vältä asennuksia, joissa on useampia venttiileitä, jotka voivat häiritä toistensa ilmavirtauksia.

Ilmanvaihto

Ilmanvaihto on mahdollista toteuttaa kahdella tavalla; B katon läpi ulkokatolle ja ulkoilmaan, tai A suoraan sisäseinän läpi ulkotilaan. Suosittelemme katon kautta järjestettyä tuuletusta, sillä se sopii useimpiin tapauksiin parhaiten.

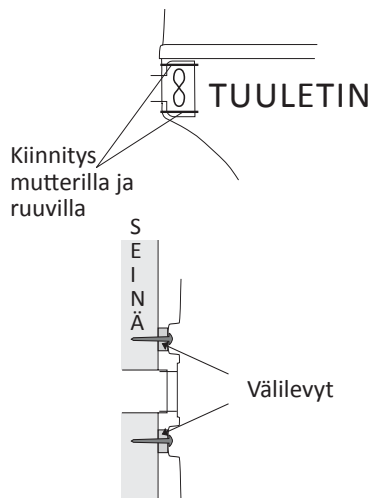


Vaihtoehto A – tuuletus ulkoseinän läpi

Käymälän mukana toimitetaan tarvikkeet vain vaihtoehtoa A varten.

- Nosta yläosa (2) käymälästä, ota pois sisällä oleva pidin (15) ja lattialäpivienni (11).

- Aseta alaosa (B) haluamaasi kohtaan kohti ulkoseinää. Käytä mukana toimitettua holkkia (10 mm) seinässä kun merkitset porattavan reiän seinään.
- Merkitse seinään seinäkiinnikkeiden paikat, ilmanvaihtoletkun, lattialäpiviennin ja letkun läpiviennin paikat.
- Poraa aukko ulkoseinään ilmanvaihtoputkea varten (55 mm), sekä aukko lattiaan (300 mm). Poraa tai sahaa aukko varten.
- Asenna ilmanvaihtoputki ja tiivistä molemmin puolin (sisä- ja ulkopuoli) silikonimassalla. Asenna hyönteisverkko.
- Pujota virtsaletku lattian tai seinän läpi ja tiivistä silikonimassalla.
- Aseta alaosa (asennusteline) paikoilleen, asettele ja liitä kaapelit ja letkut ja laita silikonisaumaus käymälän ja lattian väliseen saumaan.
- Ruuvaa läpivienti ja käymälän alaosa lattiaan.
- Asenna sisempi säiliö taisin ja kiinnitä nylon-nipistimillä.
- Kiinnitä seinään asennuskehiksen avulla.
- Aseta yläosa paikoilleen ja kiinnitä alkuperäisillä ruuveilla.
- Aseta kompostointiastia tasaiselle pinnalle käymälän alapuolelle.
- Mittaa etäisyys kompostointiastian yläreunasta käymälään, lisää 10 cm ja katkaise putki. Putken tulee ylittää säiliön reunalle.
- Aseta jätesäkki astiaan ja taita reunojen yli.
- Vedä putki lattian läpi ja pujota lattialäpivientin läpi. Aseta säiliö paikoilleen ja pujota putki alas siten, että se lepää astian kannessa olevassa muhmissa.
- Laita erikoismultaa jätesäkkiin, noin 5 litraa riittää.
- Liitä sähköliitäntä (12 VDC ta 230 VAC).
- Kiristä letkunkiristimet huolellisesti mutta ei niin kireälle, että liittimet murtuvat.



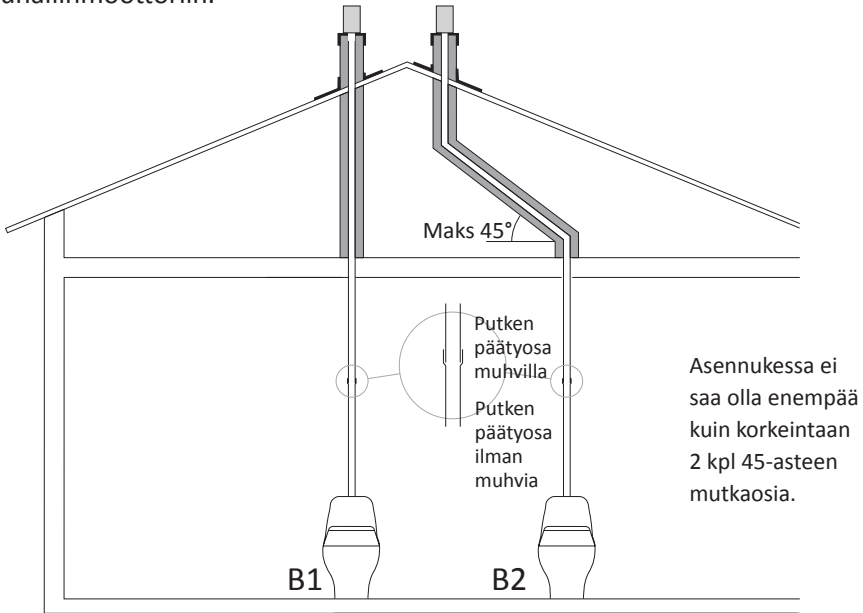
**Asennusvaihtoehto A
(ylhäältä)**

Vaihtoehto B – tuuletus katon läpi/kautta

Tarvitset asennustarvikkeet, asennuspaketin ja liitäntäpalan.

Muutoin asennus tapahtuu kuten tapauksessa A.

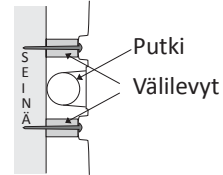
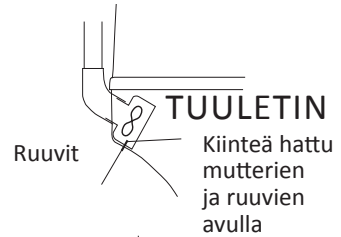
Ilmanvaihtoputken asennus edellyttää puhallinmoottorin läpi kiinnittyjen kahden ruuvin löysäämistä. Nämä asennetaan myöhemmin kahteen ylimääräiseen alaosaan olevaan ruuviin, puhallinmoottorin alapuolella. Asenna liitäntämuhti puhallinmoottoriin.



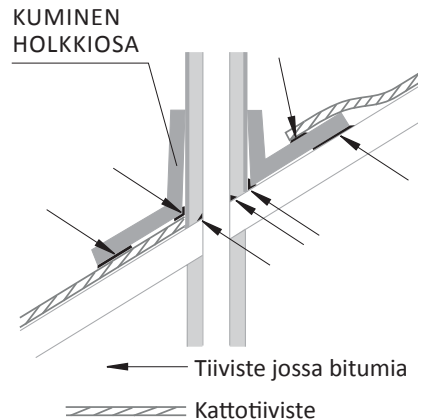
- Nosta käymälän yläosa (2) irti käymälästä, ota pois sisempi pidin (15) sekä lattialäpivienni (11).
- Aseta alaosa (B) haluamaasi kohtaan kohti ulkoseinää. Käytä mukana toimitettua holkkia (10 mm) jotta etäisyys tulee oikein ja merkitse paikka.
- Merkitse seinään seinäkiinnikkeiden paikat, ilmanvaihtoletkun, lattialäpiviennin ja letkun läpiviennin paikat.
- Merkitse ja tee aukko kattoon (käytä luotinarua), halkaisija 55 mm ja vedä virtsalletku haluamaasi reittiä (25 mm).
- Katkaise ulkoputki niin, että sen reuna ulottuu katon harjan/reunan yli tai vaihtoehtoisesti voit vetää putken koko sisäkaton läpi kunnes saat putken ulos.

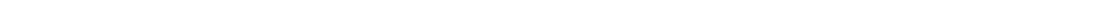
- Aseta kattoläpiviennin tiiviste (mansetti) putken päälle ja liimaa/tiivistä huolellisesti kattoon vuotojen välttämiseksi.
- Nyt voit asentaa supistumuhvin ja tuulettimen.
- Asenna putki, tiivistä läpivienti asfalttikitillä tai Roof 7 -tiivistemassalla vuotojen välttämiseksi.
- Eristä putki sisäkaton osuudelta aina ilmanvaihdon liitännän saakka.
- Aseta ilmanvaihtoputki mansettiin. Ruuvaa käymälä seinään mukana toimitetuilla ruuveilla, muista käyttää etäisyysholkkeja.
- Ruuvaa läpivienti ja käymälän alaosa paikoilleen.
- Aseta sisäsäiliö takaisin paikoilleen ja kiinnitä paikoilleen Nylon-nipistimillä.
- Ruuvaa kiinni seinään asennuskehiksen avulla.
- Aseta yläosa paikoilleen ja kiinnitä alkupe-
räisillä ruuveilla.
- Aseta kompostointiastia tasaiselle alustalle käymälän alle.
- Mittaa etäisyys kompostointiastian yläreunasta käymälään, lisää 10 cm ja katkaise putki. Putken tulee yltää säiliön reunalle.
- Aseta jätessäkki astiaan ja taita reunojen yli.
- Vedä putki lattian läpi ja pujota lattialäpiviennin läpi. Aseta säiliö paikoilleen ja pujota putki alas siten, että se lepää astian kannessa olevassa muhvissa.
- Laita erikoismultaa jätessäkkiin, noin 5 litraa riittää.
- Liitä sähköliitäntä (12 VDC ta 230 VAC).
- Kiristä letkunkiristimet huolellisesti mutta ei niin kireälle, että liittimet murtuvat.

TÄRKEÄÄ! Älä koskaan käytä yli 45 asteen mutkia, sillä ne estävät luonnollisen vedon ja ilmanvaihdon putken kautta.



Asennusvaihtoehto B (ylhäältä)







ENJOY *your spare time*

Sunwind Gylling AS
Rudssletta 71-75, 1351 Rud, Norway
(+47) 67 17 13 70 • post@sunwind.no
www.sunwind.no

Sunwind Gylling AB
Solkraftsvägen 12, 135 70 Stockholm, Sverige
(+46) 8 7420170 • info@sunwind.se
www.sunwind.se

Sunwind Gylling OY
Niemeläntie 4A, 20780 Kaarina, Finland
020 1102 600 • sunwind@sunwind.fi
www.sunwind.fi