

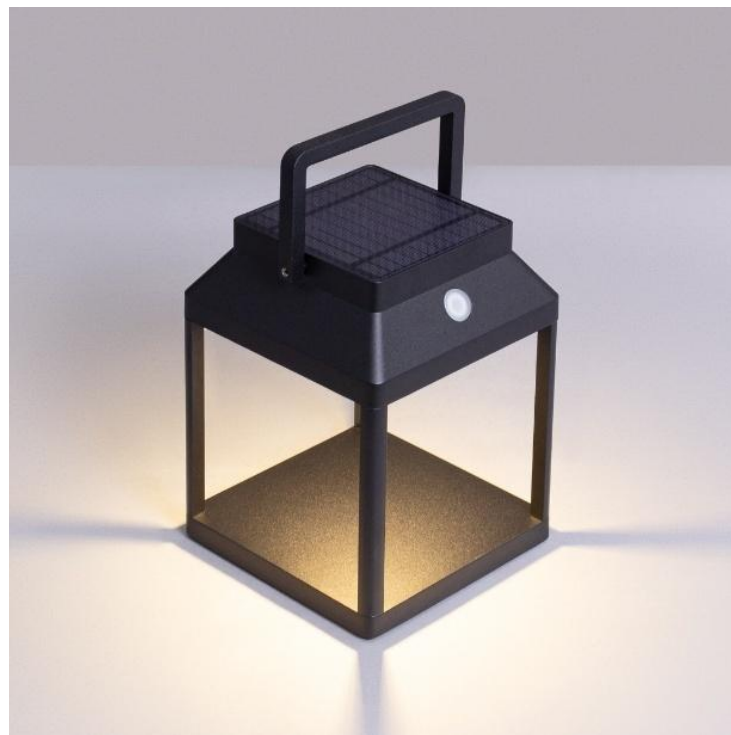
SUNWIND

Solar square

Soldrevetutelykt

Utelampa

Aurinkolyhty



BRUKSANVISNING

BRUKSANVISNING

KÄYTTÖOHJE

NORSK

Bruksanvisning.....3-4

SVENSKA

Bruksanvisning.....5-6

SUOMI

Käyttöohje.....7-8

Solar square

Li-ion 18650 37,7V2200mAh

Led 3000K 03, w32LM/1,3w350LM

Ladning: solceller eller USB 5v input/solcelle Ladetid 13-15timer, USB Ladetid 6-7timer.

Takk for at du kjøpte produktet vårt!

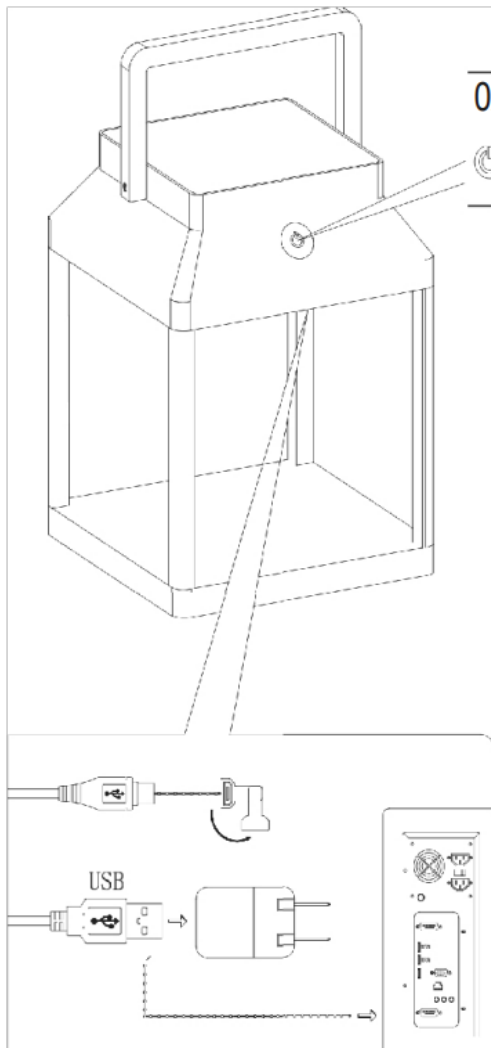
Vennligst les instruksjonsmanualen nøye før bruk.

Sikkerhetsinstruksjoner

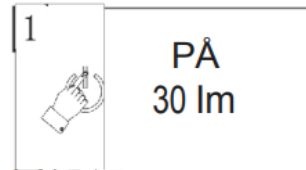
- Ikke ta på pæren med hendene, bruk en myk klut.
- Lyspæren må ikke overstige den maksimale effekten som er angitt på lampen.
- Lyspæren varmes raskt opp. Ikke ta på den når den er tent.

For tradisjonelle produkter og Led produkter:

- Ikke koble til hvis lampen er skadet (sprukket, ødelagt osv.).
- Ikke bruk skjøteledninger til tilkoblingen.
- Installer lampen i område basert på IP grad.
- Lykten er IP44 klassifisert og tåler vær og vind.
- Merk: Denne instruksjonen er som referanse og samsvarer kanskje ikke nøyaktig med varen du kjøper. Hvis du er i tvil kontakt din forhandler.



OBS: Lyset vil ikke fungere under ladning



Trykk på bryteren i 3 sekunder for å slå på lyset til modell1, 30LM



Trykk på bryteren til modell 2, 120 LM



Trykk på bryteren til model 3, 300LM



4. Trykk på bryteren i 3 sekunder før den slås av.

Solar square

Li-ion 18650 37,7V2200mAh

Led 3000K 03, w32LM/1,3w350LM

Laddning: solceller eller USB 5v input/Laddningstid solcell 13-15timmar,

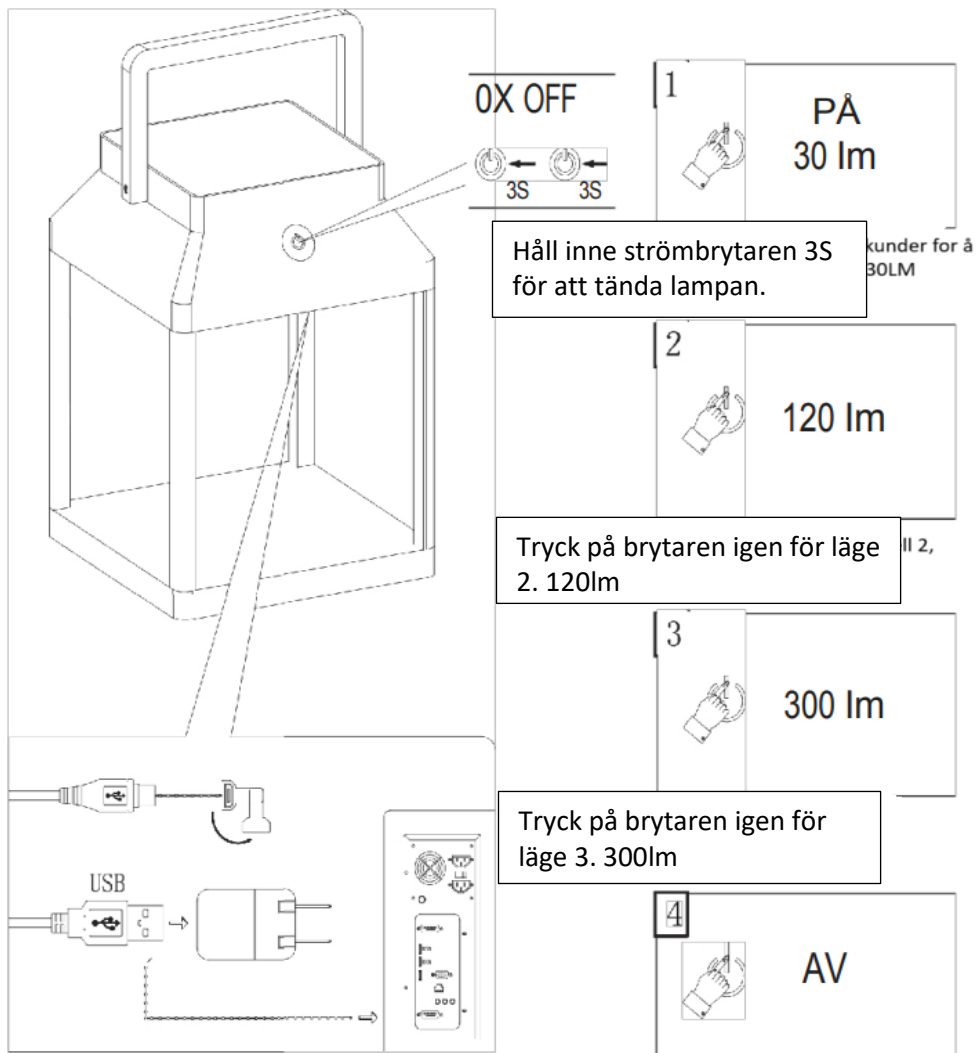
Laddningstid USB 6-7timmar.

Tack för att du köpte vår produkt!

Vänligen läs bruksanvisningen noggrant före användning.

Säkerhetsinstruktioner

- Om lampan inte tänds, reparera den inte själv. Kontakta din återförsäljare för ytterligare hjälp.
 - Den medföljande transformatorn är specifik för LED-teknik. I händelse av fel, kontakta din återförsäljare för en lämplig ersättning.
 - Anslut inte om lampan är skadad (sprucken, trasig, etc.).
 - Installera lampan i ett område baserat på IP-klassificeringen.
 - Lampan är IP44-klassad.
- Obs: Dessa instruktioner är endast för referens och kanske inte exakt stämmer överens med den artikel du köper. Om du är osäker, kontakta din återförsäljare.



ON OFF
3S 3S

1
PÅ
30 lm

Håll inne strömbrytaren 3S för att tända lampan.

kunder for å
30LM

2
120 lm

Tryck på brytaren igen för läge 2. 120lm

|| 2,

3
300 lm

Tryck på brytaren igen för läge 3. 300lm

4
AV

OBS! Lampan fungerar ej under laddning

fungerer under

Håll inne strömbrytaren 3S för att släcka lampan.

der før den

Aurinkolyhty

Li-ion 18650 37,7V2200mAh

Led 3000K 03, w32LM/1,3w350LM

Lataus: aurinkokennot tai USB 5v tulo/aurinkokenno Latausaika 13-15 tuntia, USB-latausaika 6-7 tuntia.

Kiitos, että ostit tuotteemme!

Yleisimmin lue käyttöohje huolellisesti ennen käyttöä.

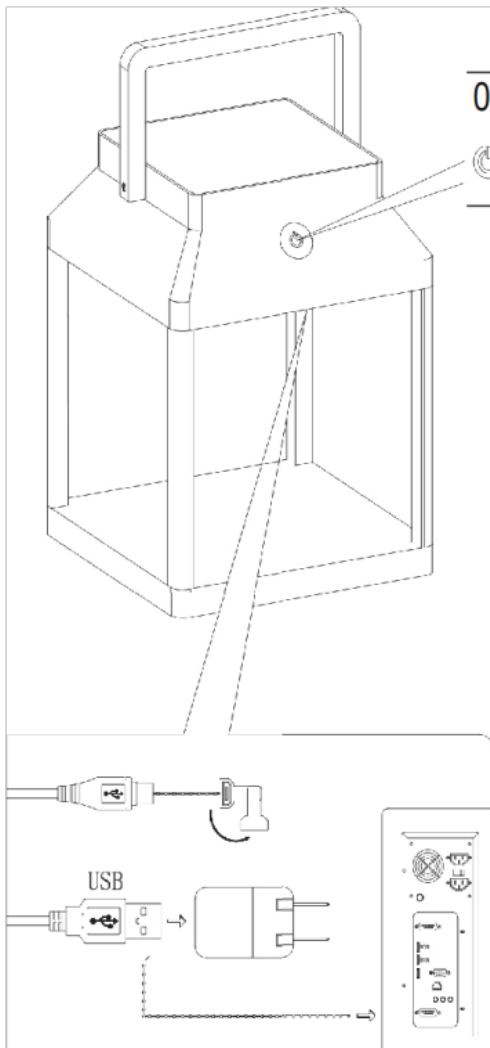
Turvallisuusohjeet

Perinteiset tuotteet:

- Älä koske polttimoon käsilläsi, käytä pehmeää liinaa.
- Hehkulamppu ei saa ylittää lampussa ilmoitettua enimmäistehoä.
- Hehkulamppu lämpenee nopeasti. Älä koske siihen, kun se palaa.

Perinteisille tuotteille ja LED-tuotteille:

- Älä kytke, jos lamp on vaurioitunut (haljennut, rikki jne.).
- Älä käytä jatkojohtoja liitääntään.
- Asenna lamp IP-asteeseen perustuvalla alueella.
- Lyhty on IP44-luokiteltu ja kestää säätä ja tuulta.
- Huomautus: Tämä ohje on vain viitteellinen, eikä se välttämättä vastaa tarkalleen ostamaasi tuotetta. Jos olet epävarma, ota yhteyttä jälleenmyyjään.



0X OFF
3S 3S

1 PÅ
30 lm

Trykk på bryteren i 3 sekunder for å slå på lyset til modell1, 30LM

2 120 lm

Trykk på bryteren til modell 2, 120 LM

3 300 lm

Trykk på bryteren til model 3, 300LM

4 AV

4. Trykk på bryteren i 3 sekunder før den slås av.



SUNWIND

ENJOY your spare time

Sunwind Gylling AS
Rudssletta 71-75, 1351 Rud, Norway
Tlf: 67 17 13 70
www.sunwind.no

Sunwind Gylling AB
Solkraftsvägen 12, 135 70 Stockholm, Sverige
Tlf: 08-742 01 70
www.sunwind.se

Sunwind Gylling OY
Niemeläntie 4A, 20780 Kaarina, Finland
Tel: 020 1102 602
www.sunwind.fi